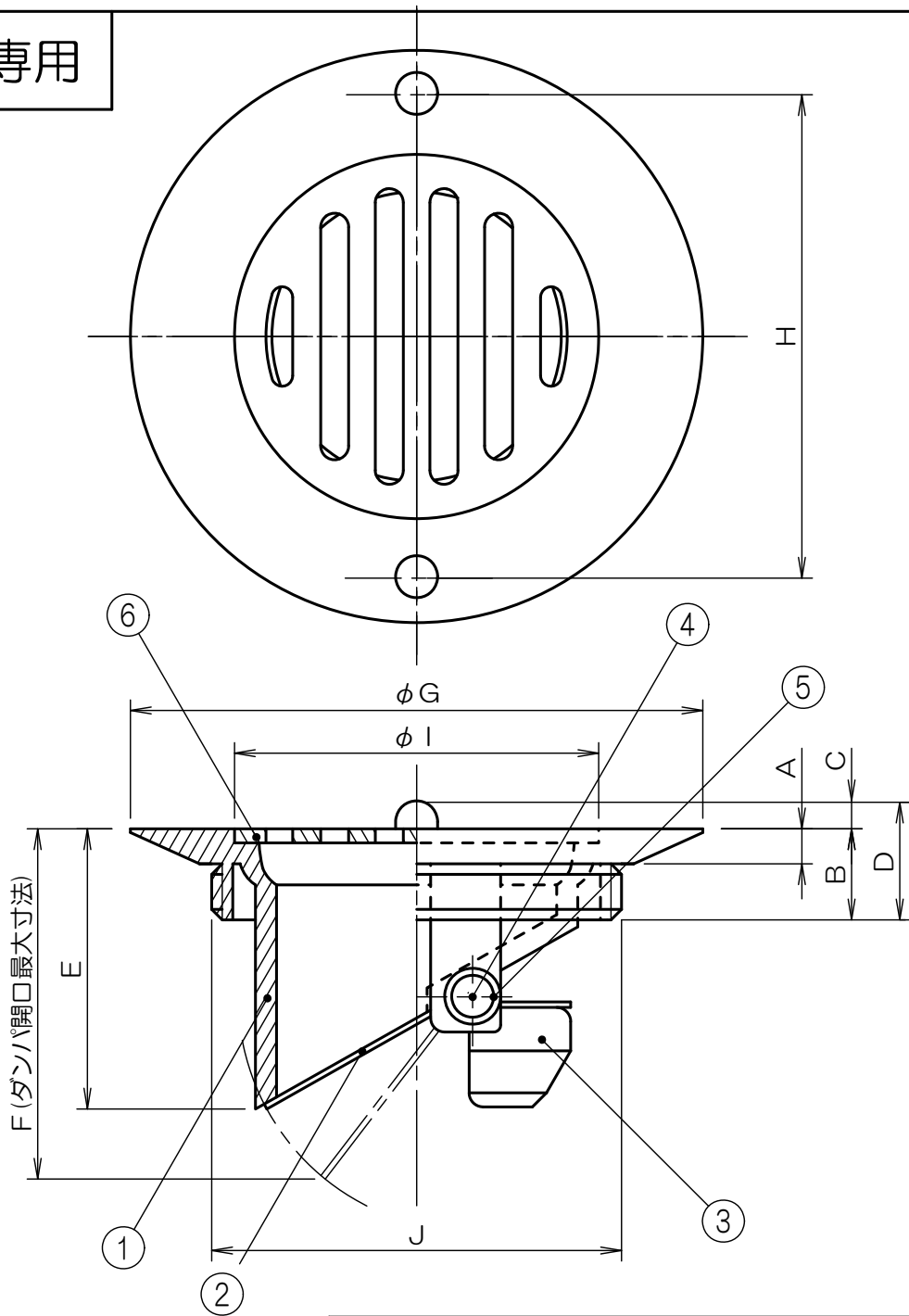


垂直取付専用



※耐熱温度は90℃です。
 ※本品は、定期的なメンテナンスを必要とします。
 ※内ネジ付き鉄ホッパー専用です。
 ※鉄ホッパーの内側に手締めで取り付ける商品です。

	HB-50		HB-65	
	φ100~φ150×50Aホッパー用		φ125・φ150×65Aホッパー用	
A	5.2		5	
B	13		12	
C	4		4.6	
D	17		16.5	
E	40.7		40.5	
F	55		56.5	
G	81.7		96.3	
H	70		77.5	
I	51.5		51.5	
J	G 2		G 2 1/2	

6	目 皿	C2801P	ニッケルクロームメッキ
5	シャフトキャップ	耐熱ABS+C2600	
4	シャフト	SUS304	
3	バランスウエイト	C3771	
2	ダンパ	SUS304	
1	本 体	耐熱ABS樹脂	クロームメッキ
符号	部品名称	材 質	処 理
単位：mm		尺度：None	3 画 法

TOEI KOGYO

名 称	ウ ォ ー タ ー ベ ス ト
商品記号	HBシリーズ 50,65
図面番号	G7001744