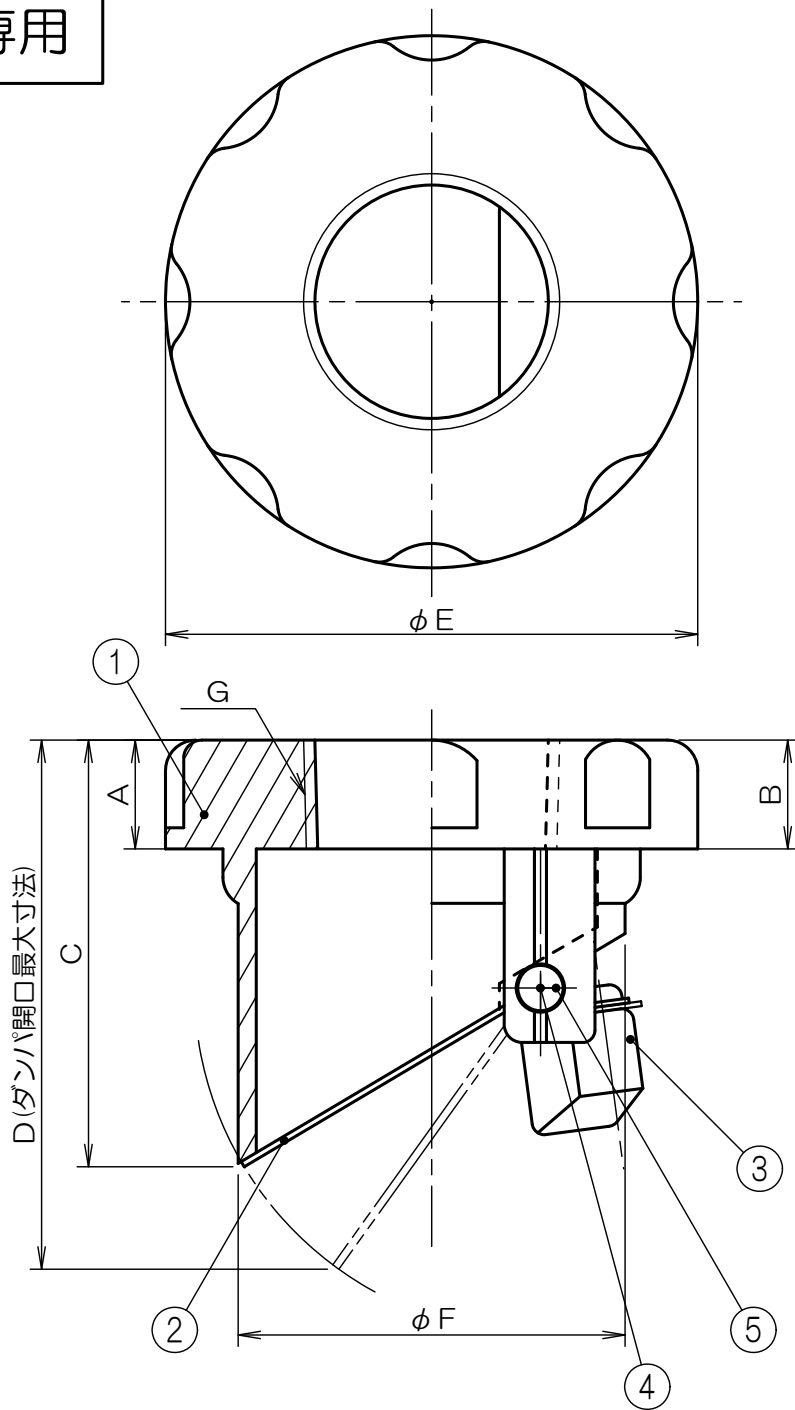


垂直取付専用



※本品は、定期的なメンテナンスを必要とします。
 ※耐熱温度は90℃です。
 ※本品は必ず手締めで取り付けてください。

				Hタイプ32	Hタイプ40	Hタイプ50
5	シャフトキャップ	耐熱ABS+C2600		A	18	18
4	シャフト	SUS304		B	18	18
3	バランスウェイト	C3771		C	71	71
2	ダンパ	SUS304		D	88	88
1	本体	耐熱ABS樹脂	クロームメッキ	E	88	88
符号	部品名称	材質	処理	F	64	64
単位: mm		尺度: None	3 画法	G	Rc 1 1/4	Rc 1 1/2
					Rc 2	



名称	ウォーターベスト
商品記号	Hタイプシリーズ 32,40,50
図面番号	G7001543