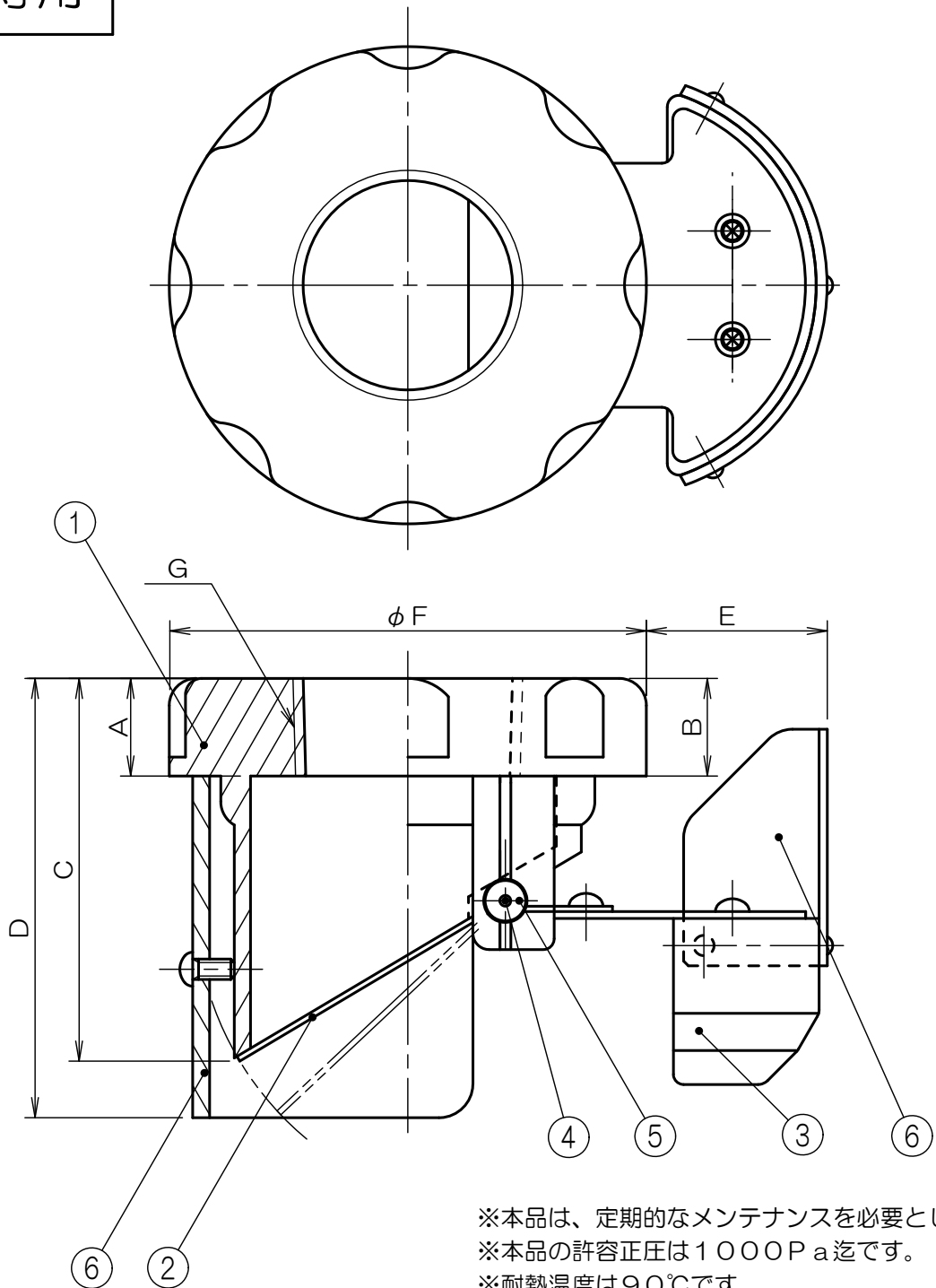


# 垂直取付専用



※本品は、定期的なメンテナンスを必要とします。  
 ※本品の許容正圧は1000Pa迄です。  
 ※耐熱温度は90℃です。  
 ※本品は必ず手締めで取り付けてください。

|        |          |             |         |      |             |             |                                  |
|--------|----------|-------------|---------|------|-------------|-------------|----------------------------------|
| 6      | 飛散防止カバー  | PVC樹脂       |         |      | +1000Pa対応32 | +1000Pa対応40 | +1000Pa対応50                      |
| 5      | シャフトキャップ | 耐熱ABS+C2600 |         | A    | 18          | 18          | 18                               |
| 4      | シャフト     | SUS304      |         | B    | 18          | 18          | 18                               |
| 3      | バランスウエイト | C3771       |         | C    | 71          | 71          | 71                               |
| 2      | ダンパ      | SUS304      |         | D    | 81          | 81          | 81                               |
| 1      | 本体       | 耐熱ABS樹脂     | クロームメッキ | E    | 29          | 29          | 29                               |
| 符号     | 部品名称     | 材質          | 処理      | F    | 88          | 88          | 88                               |
| 単位: mm |          | 尺度: None    |         | 3 画法 |             | G           | Rc 1 1/4      Rc 1 1/2      Rc 2 |



|      |                           |
|------|---------------------------|
| 名称   | ウォーターベスト                  |
| 商品記号 | KB+圧 (+1000Pa対応) 32・40・50 |
| 図面番号 | G7016025                  |