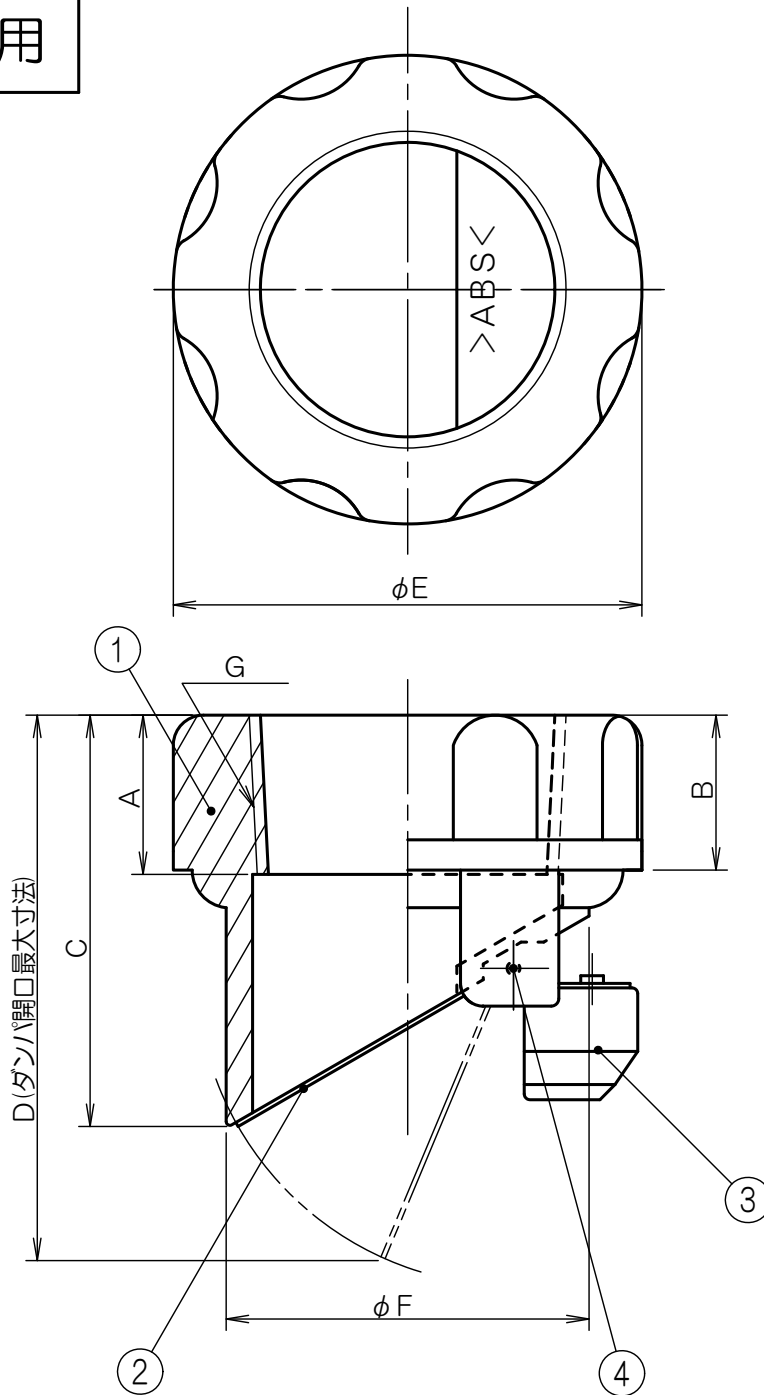


垂直取付専用



※本品は、定期的なメンテナンスを必要とします。
 ※耐熱温度は90℃です。
 ※本品は必ず手締めで取り付けてください。

	KB-25	KB-32	KB-40	KB-50
A	13	21	16.5	17
B	17	20.5	20.5	22
C	41	55	55	71
D	52	73	73	96
E	44	62	62	80
F	34	48	48	64
G	Rc1	Rc1 1/4	Rc1 1/2	Rc2

4	シャフト	SUS304	
3	バランスウエイト	C3771	
2	ダンパ	SUS304	
1	本体	耐熱ABS樹脂	クロームメッキ
符号	部品名称	材質	処理
単位: mm		尺度: None	3 画法

 TOEI KOGYO

名称	ウォーターベスト
商品記号	KBシリーズ 25,32,40,50
図面番号	G7013873