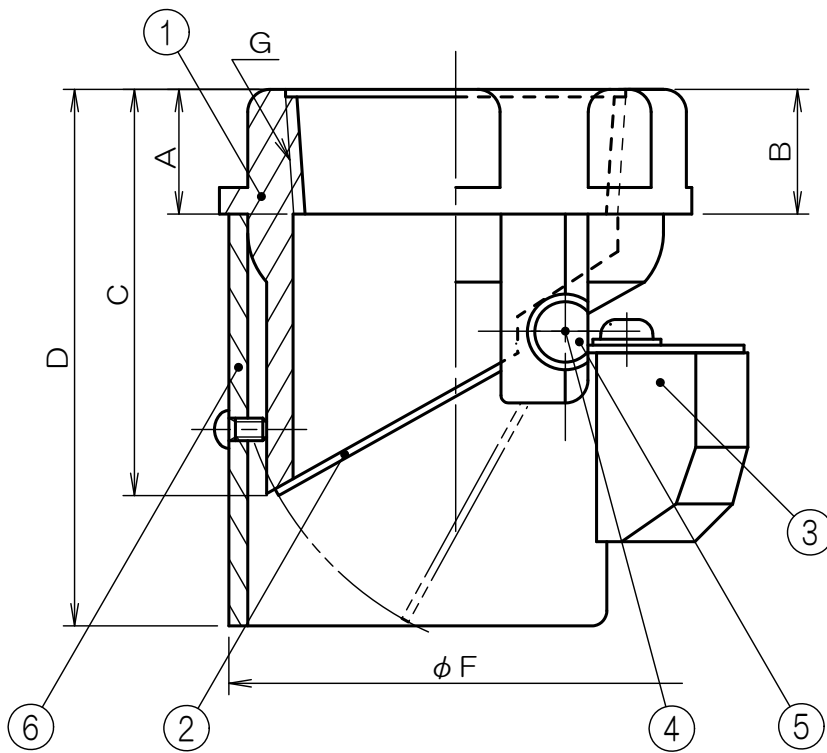


垂直取付専用



※本品は、定期的なメンテナンスを必要とします。
 ※本品の許容正圧は500Paです。
 ※耐熱温度は90℃です。
 ※本品は必ず手締めで取り付けてください。

6	飛散防止カバー	PVC樹脂			KB32+圧	KB40+圧		
5	シャフトキャップ	耐熱ABS+C2600		A	15.7	16.4		
4	シャフト	SUS304		B	15.7	16.4		
3	バランスウエイト	C3771		C	54	55		
2	ダンパ	SUS304		D	71	71.5		
1	本体	耐熱ABS樹脂	クロームメッキ	E	62.5	62.5		
符号	部品名称	材質	処理	F	60	60		
単位: mm		尺度: None		3 画法		G	Rc1 1/4	Rc1 1/2



名称	ウォーターベスト
商品記号	KB+圧タイプ 32・40
図面番号	G7006392