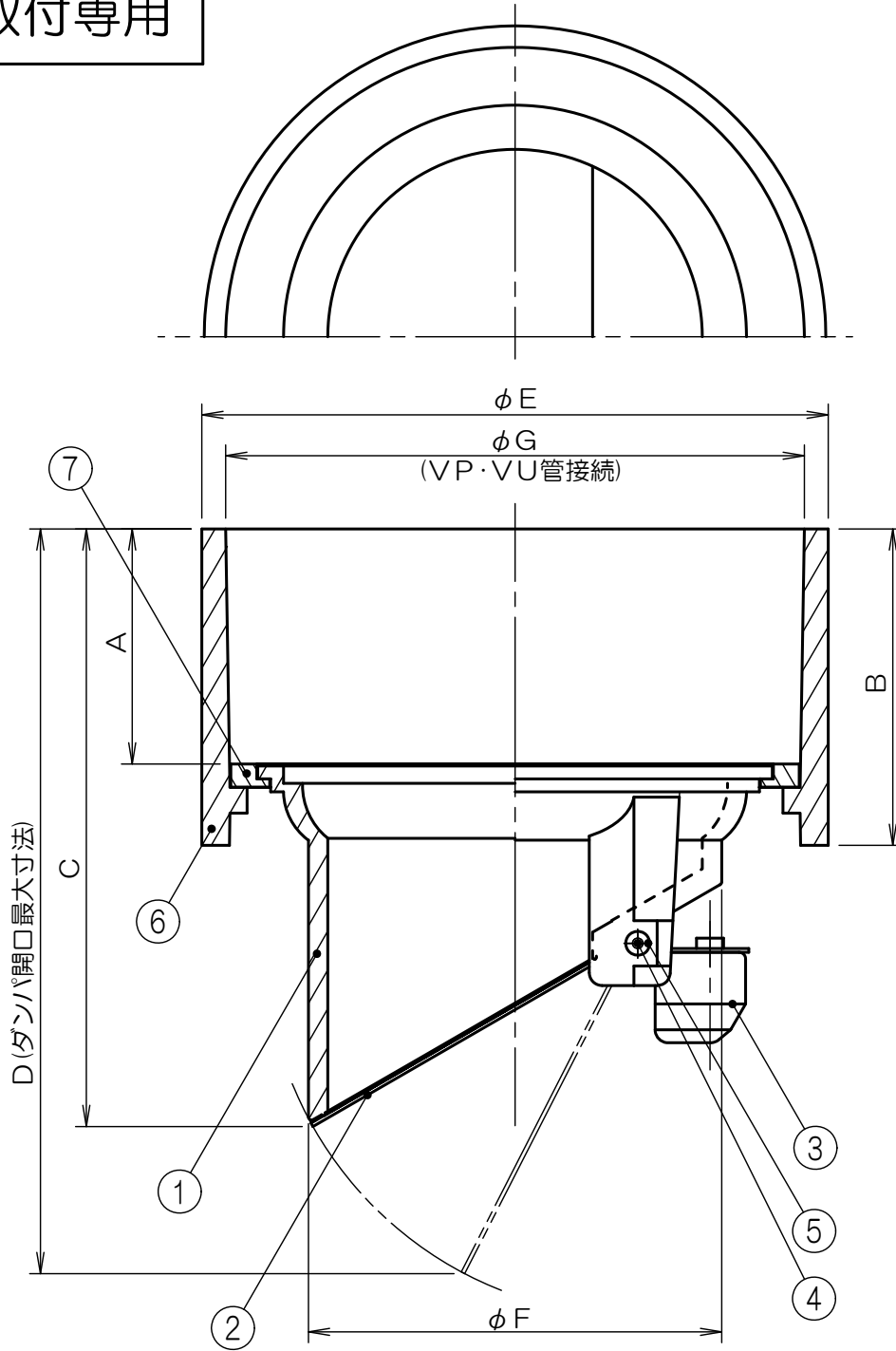


# 垂直取付専用



※本品は、定期的なメンテナンスを必要とします。  
 ※耐熱温度は60℃です。

7	応用リング	ABS樹脂				
6	ソケット	PVC樹脂	透 明		KP-75	KP-100
5	シャフトキャップ	C2600		A	36.4	46
4	シャフト	SUS304		B	49	60
3	バランスウエイト	C3771		C	93	119
2	ダンパ	SUS304		D	116	145
1	本 体	耐熱ABS樹脂	クロームメッキ	E	97	124
符号	部品名称	材 質	処 理	F	64	85
単位: mm		尺度: None		3 画 法		
				G	89.45±0.30	114.55±0.35



名 称	ウ ォ ー タ ー ベ ス ト
商品記号	KP75,100
図面番号	G7001582