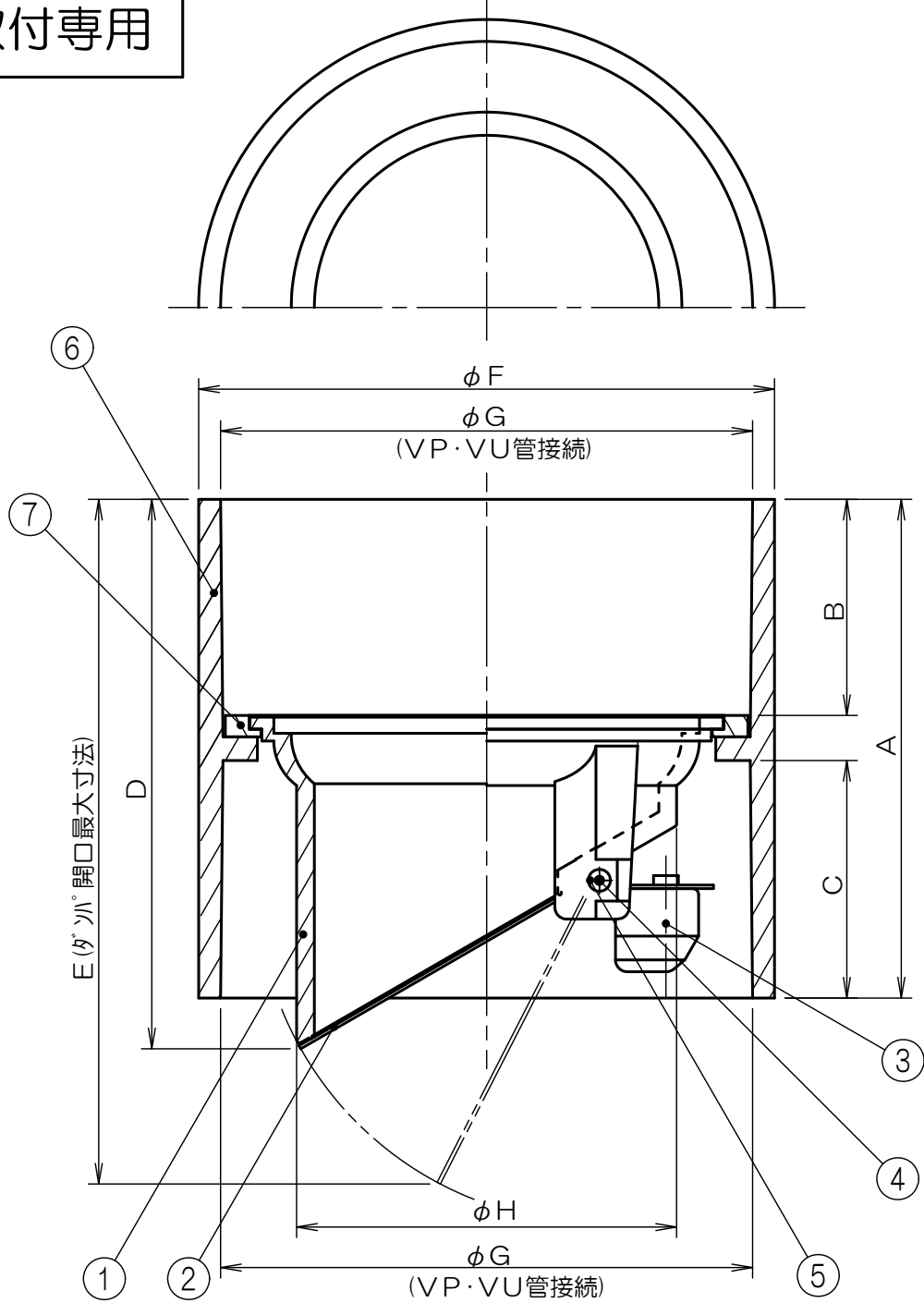


垂直取付専用



※本品は、定期的なメンテナンスを必要とします。
 ※耐熱温度は60℃です。

7	応用リング	ABS樹脂			KW-65	KW-75	KW-100		
6	ソケット	PVC樹脂	透 明	A	73	84	105		
5	シャフトキャップ	C2600		B	31.4	36.4	46		
4	シャフト	SUS304		C	35	40	50		
3	バランスウェイト	C3771		D	72	92.5	119		
2	ダンパ	SUS304		E	88	115	144		
1	本 体	耐熱ABS樹脂	クロームメッキ	F	83	97	124		
符号	部品名称	材 質	処 理	G	76.4±0.3	89.45±0.3	114.55±0.35		
単位: mm		尺度: None		3 画 法		H	48	64	85



名 称	ウ ォ ー タ ー ベ ス ト
商品記号	KWシリーズ 65,75,100
図面番号	G7001613