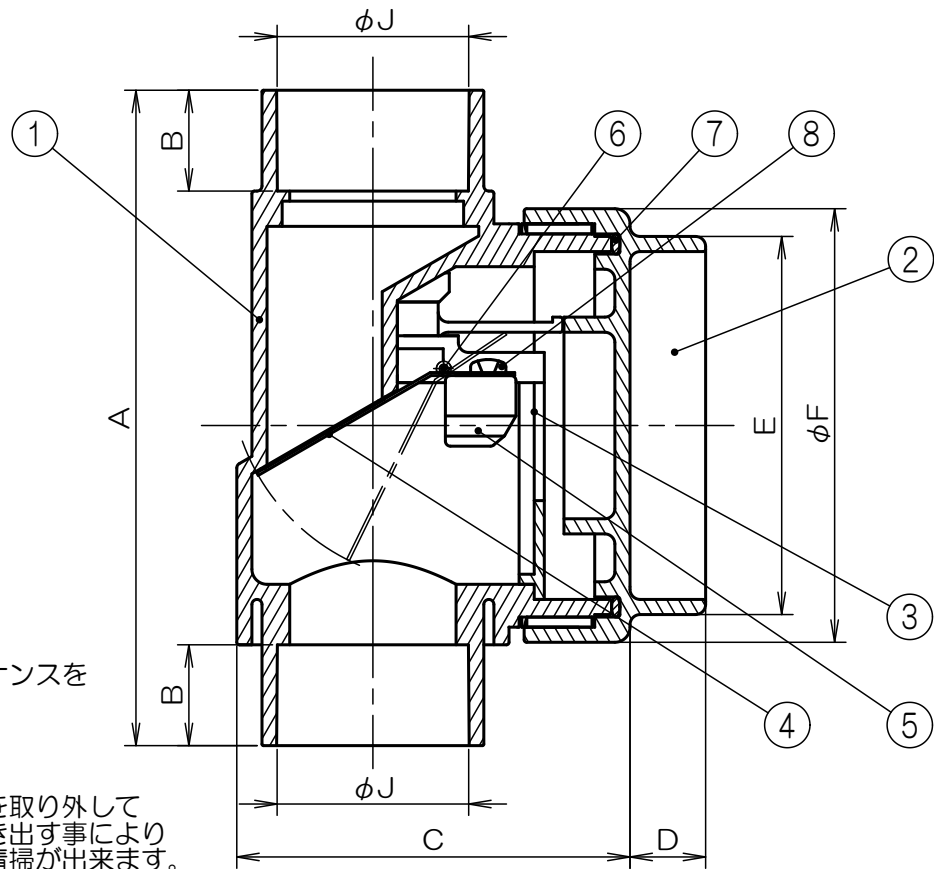
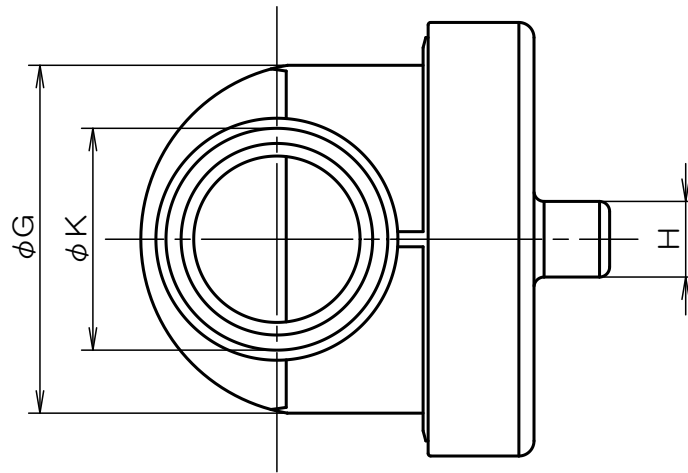


垂直取付専用



※本品は定期的なメンテナンスを必要とします。

※耐熱温度は70℃です。

※メンテナンスキャップを取り外してダンパリテーナーを引き出す事によりダンパが取り出されて清掃が出来ます。

				KWS-25	KWS-30	KWS-40	KWS-50			
8	なべ小ねじ	SUS304		A	130	130	130	156		
7	Oリング	シリコン		B	20	20	20	25		
6	シャフト	SUS304		C	78	78	78	92		
5	バランスウエイト	C3771	クロームメッキ	D	15	15	15	15		
4	ダンパ	SUS304		E	75	75	75	75		
3	リテーナー	ABS樹脂		F	86	86	86	106		
2	メンテナンスキャップ	ABS樹脂		G	69	69	69	89		
1	本体	ABS樹脂		H	15	15	15	15		
符号	部品名称	材質	処理	J	32	38	48	60		
単位: mm		尺度: None		3 画法		K	38	44	54	66



名称	ウォーターベスト
商品記号	KWSシリーズ 25,30,40,50
図面番号	G7057422