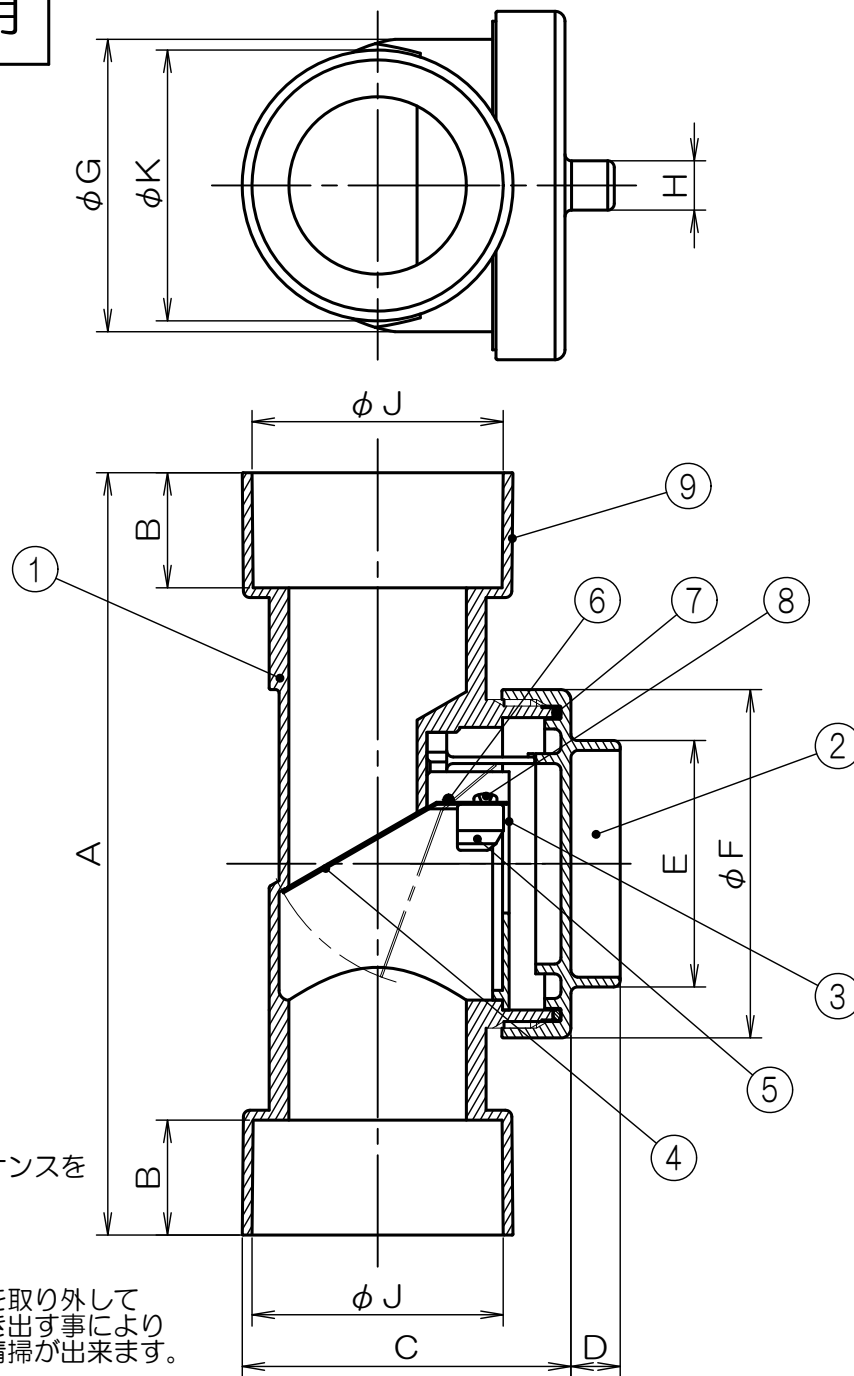


垂直取付専用



※本品は定期的なメンテナンスを必要とします。

※耐熱温度は70℃です。

※メンテナンスキャップを取り外してダンパリテーナーを引き出す事によりダンパが取り出されて清掃が出来ます。

| | | | | | | |
|----|------------|----------|---------|---|--------|--------|
| 9 | 変換ソケット | ABS樹脂 | | | KWS-65 | KWS-75 |
| 8 | なべ小ねじ | SUS304 | | A | 232 | 253 |
| 7 | Oリング | シリコン | | B | 35 | 40 |
| 6 | シャフト | SUS304 | | C | 100 | 107 |
| 5 | バランスウエイト | C3771 | クロームメッキ | D | 15 | 15 |
| 4 | ダンパ | SUS304 | | E | 75 | 75 |
| 3 | リテーナー | ABS樹脂 | | F | 106 | 106 |
| 2 | メンテナンスキャップ | ABS樹脂 | | G | 89 | 89 |
| 1 | 本体 | ABS樹脂 | | H | 15 | 15 |
| 符号 | 部品名称 | 材質 | 処理 | J | 76.4 | 89.5 |
| | 単位: mm | 尺度: None | 3 画法 | K | 82.4 | 96.3 |

 **TOEI KOGYO**

名称 ウォーターベスト

商品記号 KWSシリーズ 65,75

図面番号 G7061740