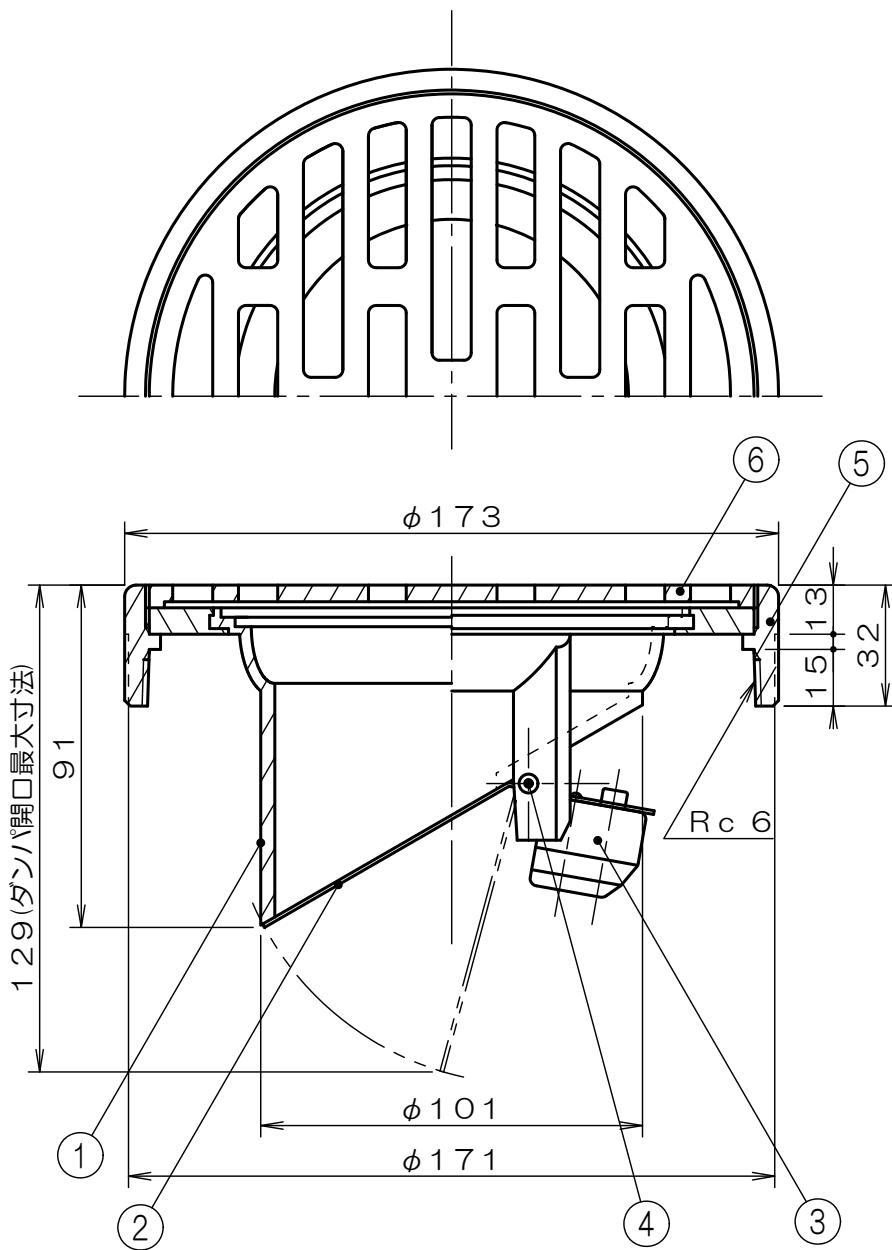


垂直取付専用



6	目 皿	CAC202	ニッケルクロームメッキ
5	目 皿 枠	CAC202	ニッケルクロームメッキ
4	シャフト	SUS304	
3	バランスウエイト	C3771	
2	ダンパ	SUS304	
1	本 体	耐熱ABS樹脂	クロームメッキ
符号	部品名称	材 質	処 理
単位：mm		尺度：None	3 画 法

※本品は、定期的なメンテナンスを必要とします。
 ※耐熱温度は90℃です。



名 称	ウ ォ ー タ ー ベ ス ト
商品記号	M B 1 5 0
図面番号	G 7 0 0 1 6 7 3