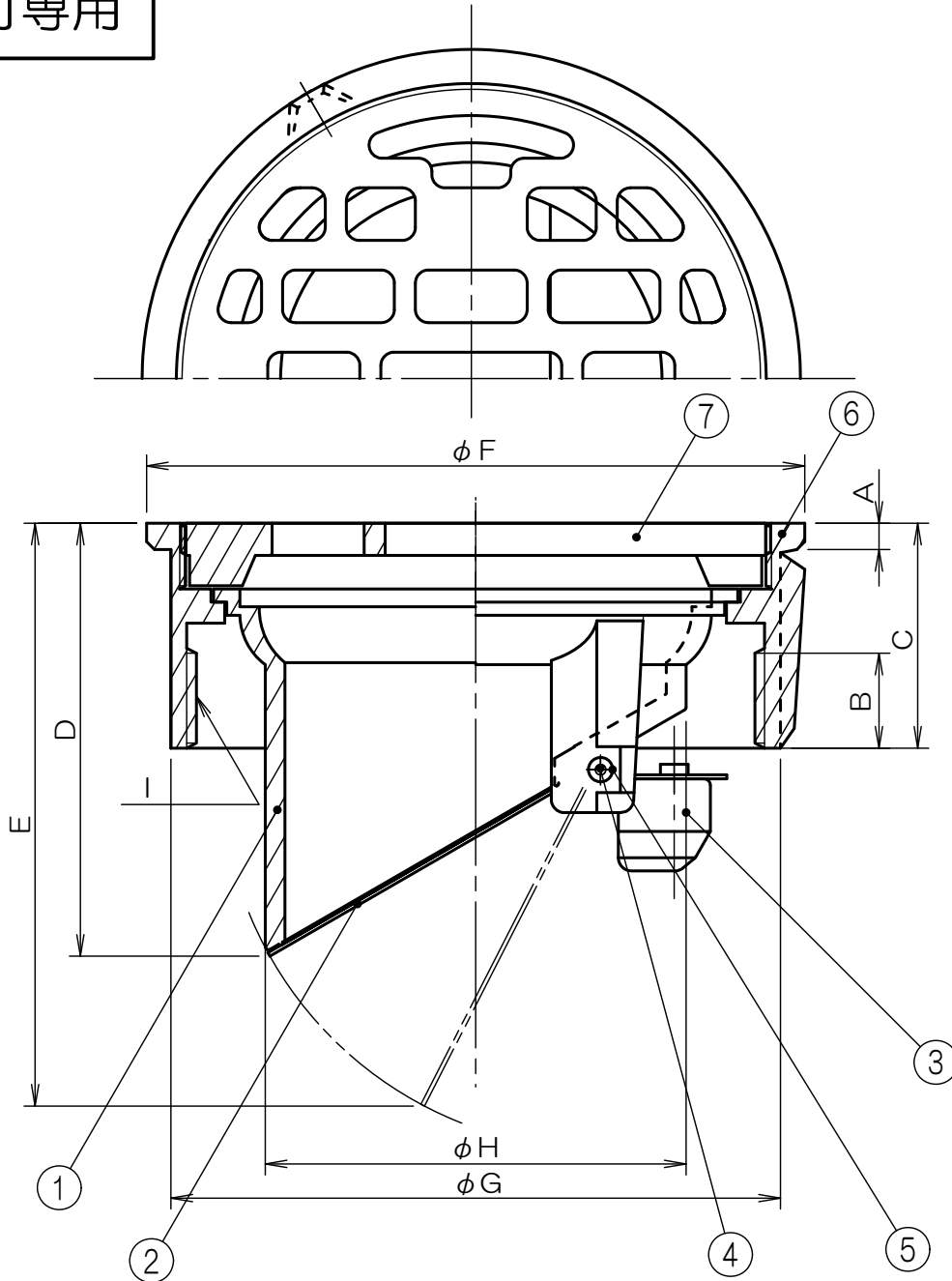


垂直取付専用



※本品は、定期的なメンテナンスを必要とします。
 ※耐熱温度は90℃です。

				MB-50	MB-80	MB-100	
7	目皿	CAC202	ニッケルクロームメッキ	A	4.2	4	7.5
6	目皿枠	CAC202	ニッケルクロームメッキ	B	6.5	13	8.5
5	シャフトキャップ	C2600		C	21.3	34	28.7
4	シャフト	SUS304		D	49	66	85
3	バランスウエイト	C3771		E	64	89	110
2	ダンパ	SUS304		F	74.2	100	130
1	本体	耐熱ABS樹脂	クロームメッキ	G	68	93	123
符号	部品名称	材質	処理	H	45.8	64	85
単位: mm	尺度: None	3 画法	I	Rc 2	Rc 3	Rc 4	



名称	ウォーターベスト
商品記号	MBシリーズ 50,80,100
図面番号	G7001662