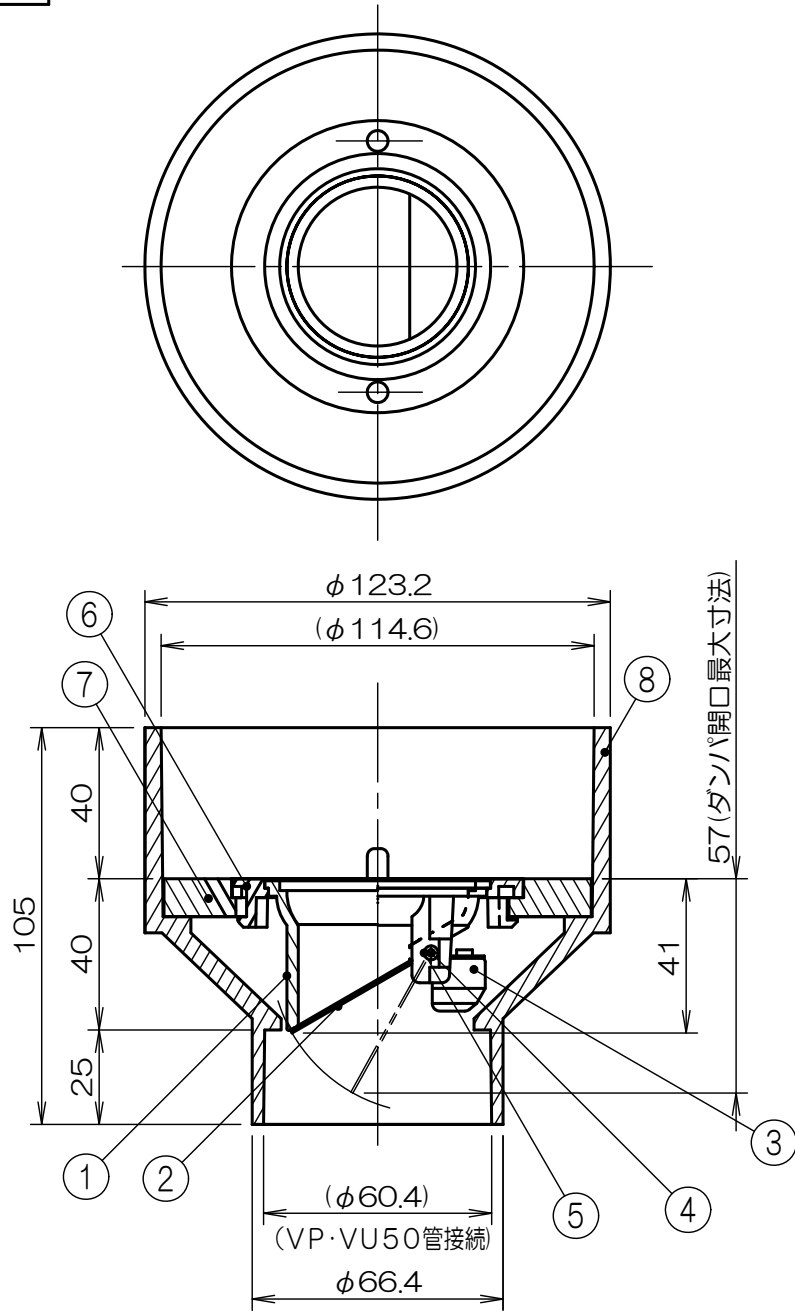


# 垂直取付専用



|        |              |          |         |
|--------|--------------|----------|---------|
| 8      | 100X50インクリーザ | PVC樹脂    | グレー     |
| 7      | ベースリング       | PVC樹脂    | グレー     |
| 6      | 固定リング        | ABS樹脂    | グレー     |
| 5      | シャフトキャップ     | C2600    |         |
| 4      | シャフト         | SUS304   |         |
| 3      | バランスウエイト     | C3711    |         |
| 2      | ダンパ          | SUS304   |         |
| 1      | 本体           | 耐熱ABS樹脂  | クロームメッキ |
| 符号     | 部品名称         | 材質       | 処理      |
| 単位: mm |              | 尺度: None | 3 画法    |

※耐熱温度は60℃です。  
 ※本品は、定期的なメンテナンスを必要とします。

|  |      |          |
|--|------|----------|
|  | 名称   | ウォーターベスト |
|  | 商品記号 | SB100-50 |
|  | 図面番号 | G7045551 |