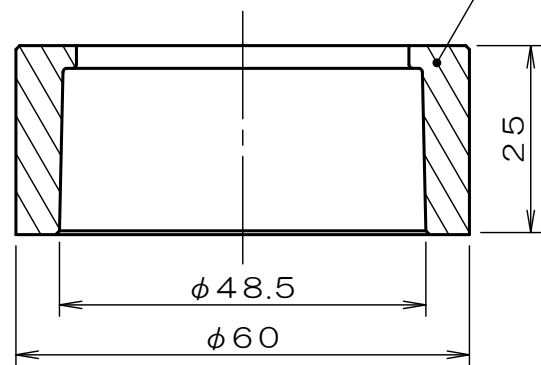
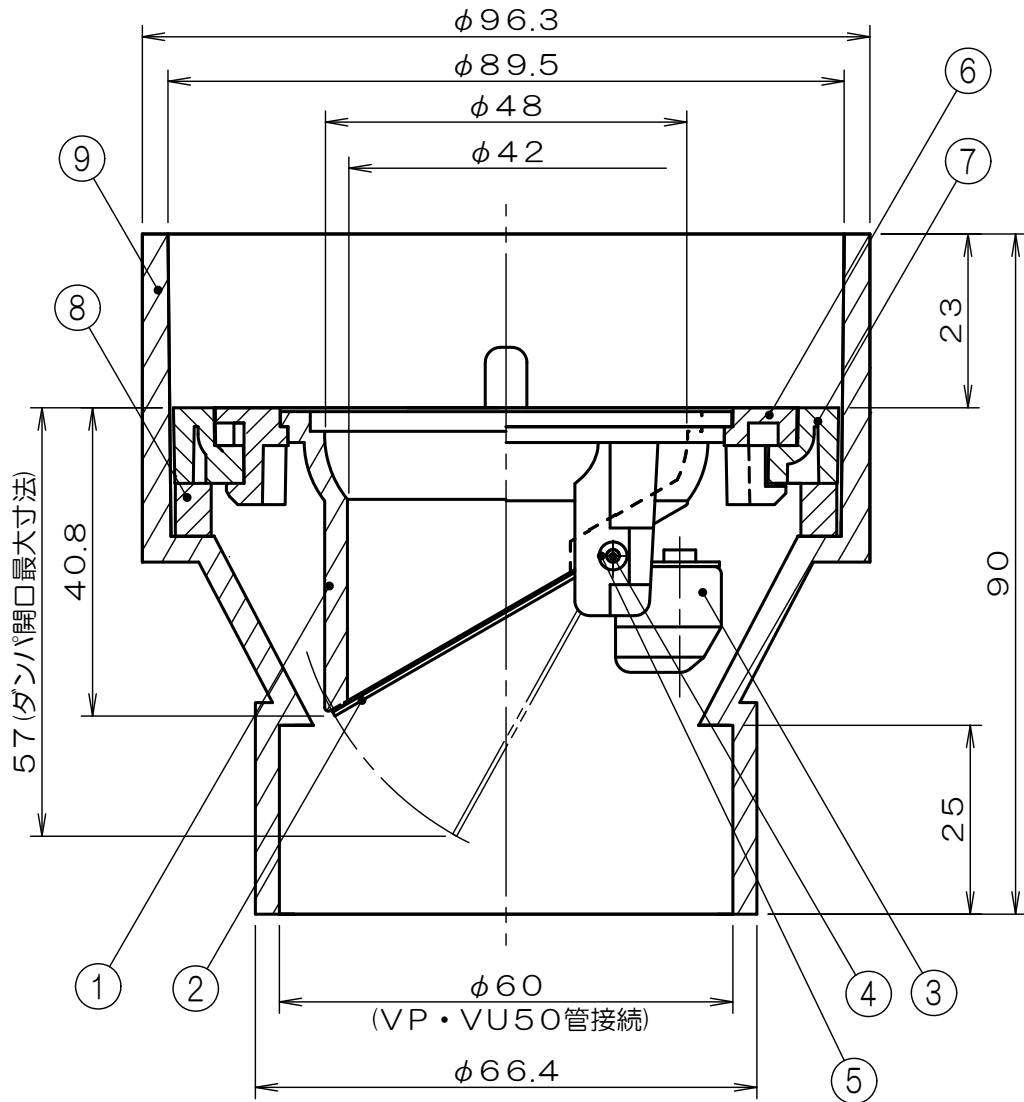


垂直取付専用



50×40ソケット(付属)

※本品は、定期的なメンテナンスを必要とします。
 ※耐熱温度は60℃です。

10	50×40ソケット	PVC樹脂	グレー
9	75×50インクリーザ	PVC樹脂	グレー
8	スパーサーリング	ABS樹脂	グレー
7	ベースリング	ABS樹脂	グレー
6	固定リング	ABS樹脂	グレー
5	シャフトキャップ	C2600	
4	シャフト	SUS304	
3	バランスウエイト	C3771	
2	ダンパ	SUS304	
1	本体	耐熱ABS樹脂	クロームメッキ
符号	部品名称	材質	処理
単位: mm		尺度: None	3 画法

 **TOEI KOGYO**

名称	ウォーターベスト
商品記号	SB50S(40兼用)
図面番号	G70354913