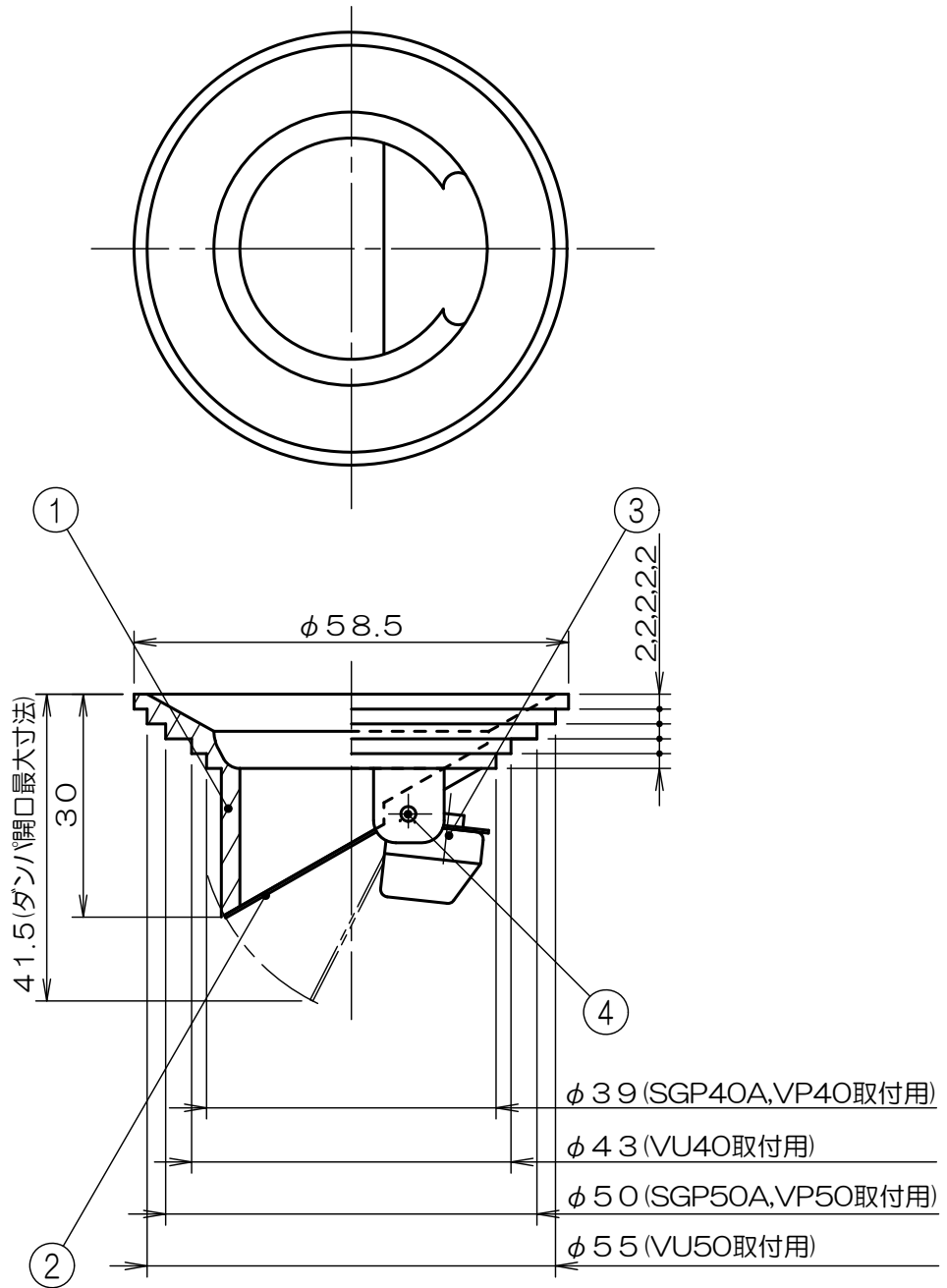


垂直取付専用



4	シャフト	SUS304	
3	バランスウェイト	C3771	
2	ダンパ	SUS304	
1	本体	TPX樹脂	
符号	部品名称	材質	処理
単位: mm		尺度: None	3 画法

※本品は、定期的なメンテナンスを必要とします。
 ※耐熱温度は80℃です。



名称	ウォーターベスト
商品記号	SV 45
図面番号	G7001783