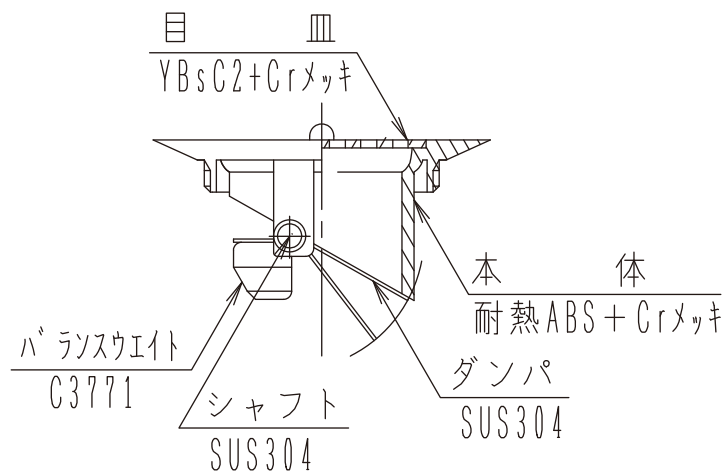
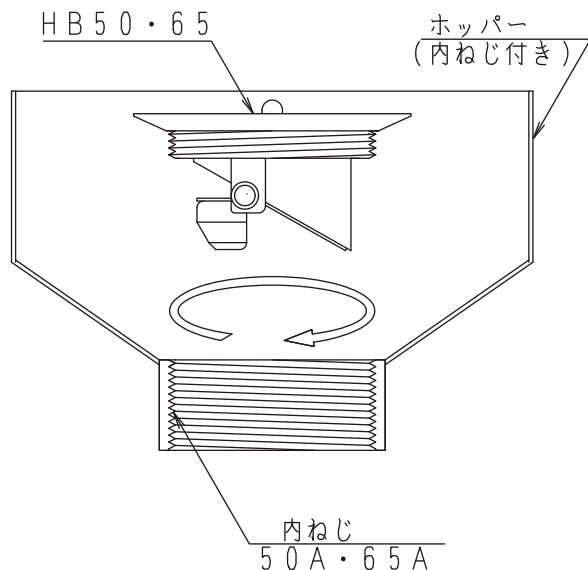


ウォーターベスト 鉄ホッパー取付用 HBシリーズ取付要領



- ① HB50 (50A用) (50A×100～150ホッパー用)
- ② HB65 (60A用) (65A×150ホッパー用)



- 市販の鉄ホッパー内ねじタイプに内側よりねじ込みで取り付けるタイプです。
- このサイズ以外のSGP管は異径ソケットで口径を変換してください。
- 塩ビ配管の場合は、インクリーザー用対応品をご用意しておりますのでお問い合わせください。

ウォーターベスト 警告・注意事項

- ⊗ 本品はメンテナンス（点検・清掃）を必要とします。周囲にメンテナンススペースを取って下さい。
- ⊗ 本品は樹脂製です。火のそば、衝撃を受ける場所、歪が掛かる場所での保存、使用はできません。樹脂に有害な化学薬品が流入する環境下では使用出来ません。
- ⊗ 本品は完全に液体、気体を封じる物ではありません。使用に際し下流から有害な液体、気体の発生場所での使用は出来ません。
- ⊗ 本品に繰り返し熱衝撃を与えないで下さい。配管部材との熱膨張差により破損する可能性があります。
- ⊗ 本品に固体及び粘性の高い物質を流さないで下さい。動作不良を起す原因になります。
- ⊗ 水没した状況での使用は出来ません。
- ⊗ 本品を改造しての使用はしないで下さい。
- ⊗ 本品に接着剤、塗料の付着及び周囲の物が干渉しない様に取り付けて下さい。作動しない可能性があります。
- ⊗ ホッパーに取り付ける場合、手締めで取り付けて下さい。工具で取り付けると本品が割れる可能性があります。
- ⚠ 本品に付着物が発見された時には、速やかに清掃し付着物を除去してください。
- ⚠ 連続した排水に使用した場合、臭気・ガス等が逆流する事があります。
- ⚠ 接続方向が決まっておりますので、上流側・下流側を正しい向きに接続してください。
- ⚠ 取り付けに際し、KWYシリーズ以外は垂直に取り付けて下さい。傾けた状態、横向きに取り付ける事は出来ません。
- ⚠ 長時間使用しない場合はダンパーの作動を点検確認して下さい。
- ⚠ 本品の清掃の際、ダンパーの可動部及びシャフト可動部等を曲げないで下さい。

株式会社 東栄工業
TOEI

〒150-0001 東京都渋谷区神宮前2-26-6
TEL 03-3405-1081 FAX 03-3405-1082

URL <http://www.toei-kogyo.co.jp>
E-mail info@toei-kogyo.co.jp