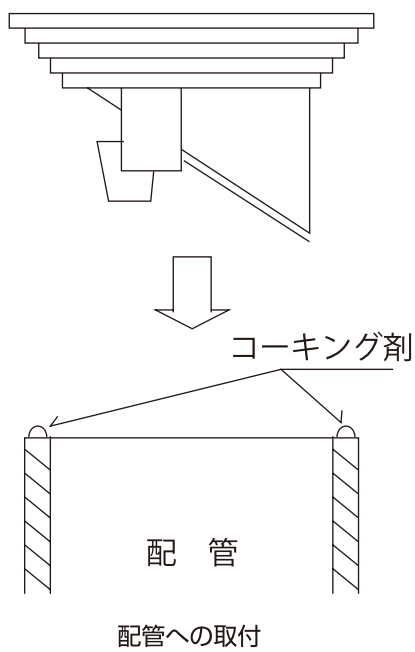
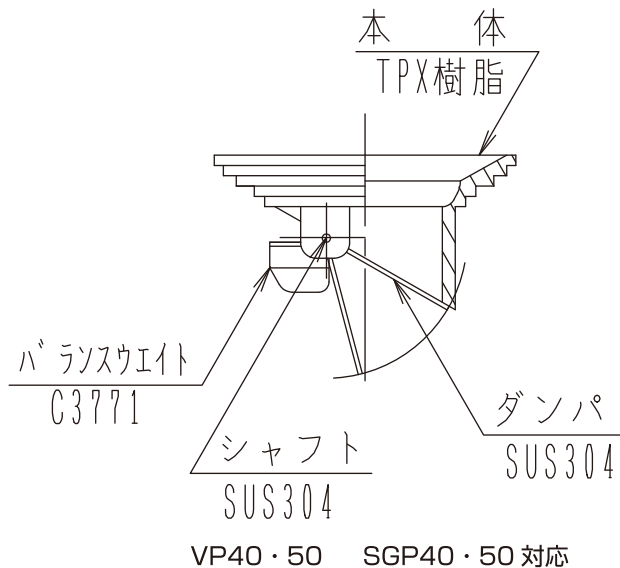


# ウォーターベスト 床排水改修用 SV45取付要領



例) ワン型トラップの替わりに  
使用する場合

- ワン型トラップの椀を取ります。
- 露出している配管上部の水分、油分を取り除いて下さい。
- 配管の上部にコーキング剤を塗布して下さい。
- その上からウォーターベストSV45を乗せて押し込んで下さい。以上にて取付は完了です。

# ウォーターベスト 警告・注意事項

- ⊗ 本品はメンテナンス（点検・清掃）を必要とします。  
周囲にメンテナンススペースを取って下さい。
- ⊗ 本品は樹脂製です。火のそば、衝撃を受ける場所、歪が掛かる場所での保存、使用はできません。樹脂に有害な化学薬品が流入する環境下では使用出来ません。
- ⊗ 本品は完全に液体、気体を封じる物ではありません。  
使用に際し下流から有害な液体、気体の発生場所での使用は出来ません。
- ⊗ 本品に固体及び粘性の高い物質を流さないで下さい。動作不良を起す原因になります。
- ⊗ 水没した状況での使用は出来ません。
- ⊗ 本品を改造しての使用はしないで下さい。
- ⊗ 本品に接着剤、塗料の付着及び周囲の物が干渉しない様に取り付けて下さい。  
作動しない可能性があります。
- ⚠ 本品に付着物が発見された時には、速やかに清掃し付着物を除去してください。
- ⚠ 連続した排水に使用した場合、臭気・ガス等が逆流する事があります。
- ⚠ 接続方向が決まっておりますので、上流側・下流側を正しい向きに接続してください。
- ⚠ 取り付けに際し、KWY シリーズ以外は垂直に取り付けて下さい。傾けた状態、横向きに取り付ける事は出来ません。
- ⚠ 長時間使用しない場合はダンパーの作動を点検確認して下さい。
- ⚠ 本品の清掃の際、ダンパーの可動部及びシャフト可動部等を曲げないで下さい。

**株式会社 東栄工業**  
TOEI

〒150-0001 東京都渋谷区神宮前2-26-6  
TEL 03-3405-1081 FAX 03-3405-1082

URL <http://www.toei-kogyo.co.jp>  
E-mail [info@toei-kogyo.co.jp](mailto:info@toei-kogyo.co.jp)