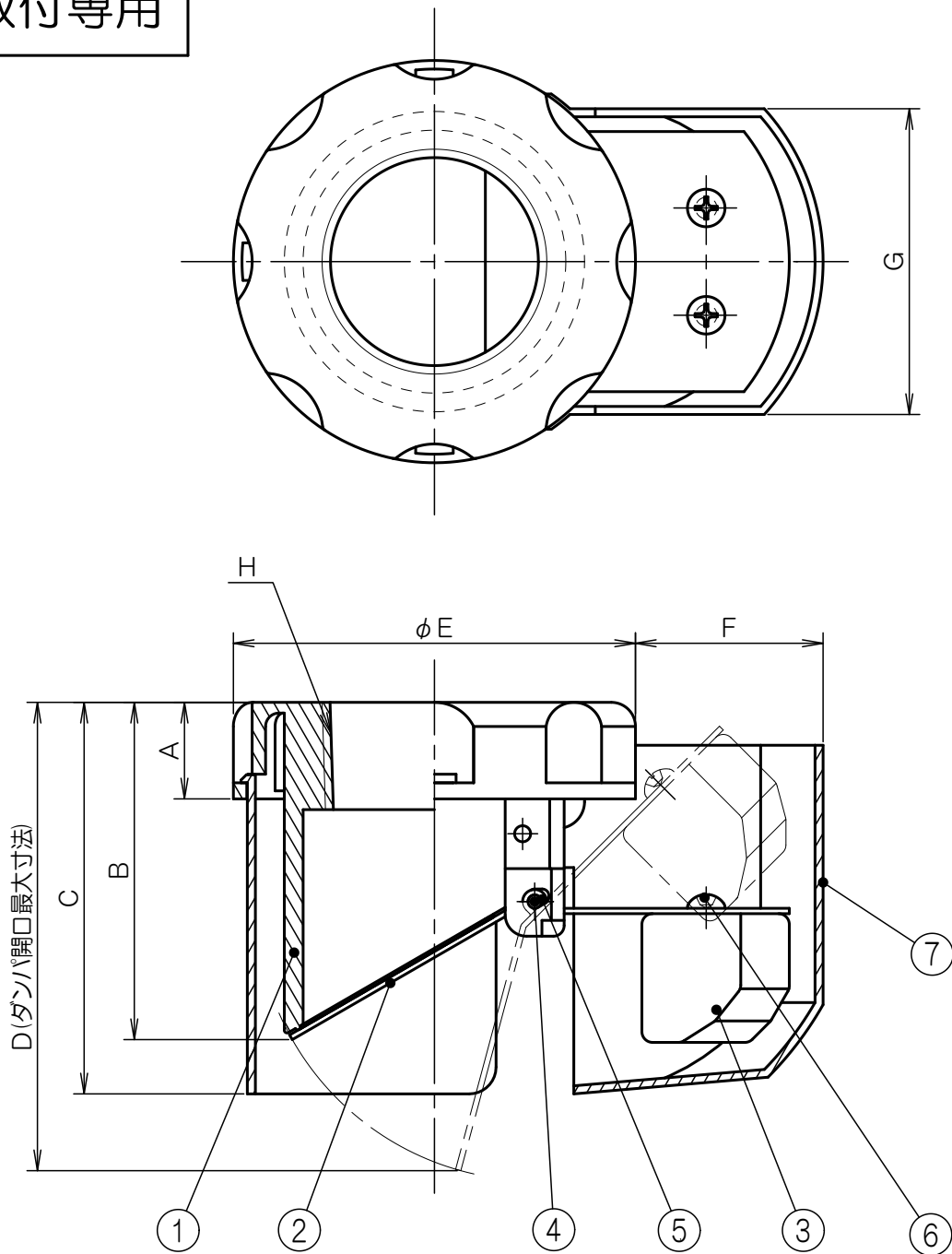


垂直取付専用



※本品は、定期的なメンテナンスを必要とします。

※本品の許容正圧1000Pa迄です。

※耐熱温度は90℃です。

※本品は必ず手締めで取り付けてください。

				+1000Pa 32	+1000Pa 40				
7	飛散防止カバー	PC透明	A	18	18				
6	ナベ小ねじ	SUS304	B	63	63				
5	E型止め輪	SUS304	C	73	73				
4	シャフト	SUS304	D	87	87				
3	バランスウエイト	C3771	E	75	75				
2	ダンパ	SUS304	F	35	35				
1	本体Ⅱ型	耐熱ABS	G	57	57				
単位: mm	尺度: None	3 画法	符号	部品名称	材質	処理	H	Rc 1 1/4	Rc 1 1/2



名称	ウォーターベスト
商品記号	KBⅡ型+1000Paシリーズ32,40
図面番号	G7058991