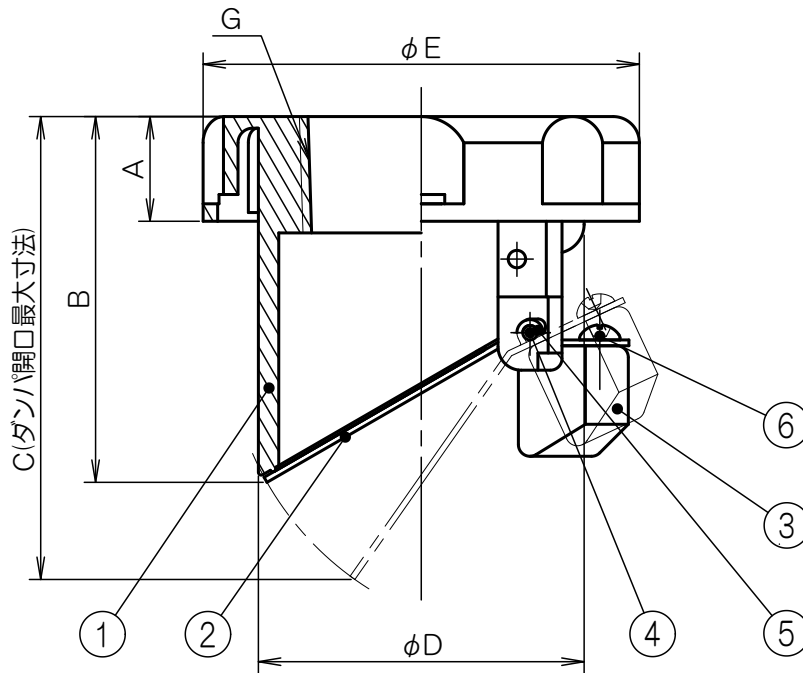
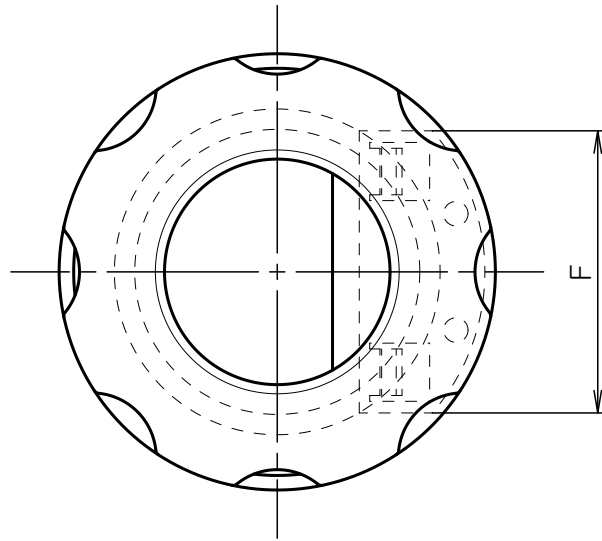


垂直取付専用



※本品は、定期的なメンテナンスを必要とします。

※耐熱温度は90℃です。

※本品は必ず手締めで取り付けてください。

				Hタイプ32	Hタイプ40	
6	ナベ小ねじ	SUS304		A	18	18
5	E型止め輪	SUS304		B	63	63
4	シャフト	SUS304		C	80	80
3	バランスウェイト	C3771		D	56	56
2	ダンパ	SUS304		E	75	75
1	本体Ⅱ型	耐熱ABS	クロームメッキ	F	48.5	48.5
符号	部品名称	材質	処理	G	Rc1 1/4	Rc1 1/2

単位：mm

尺度：None

3 画法

 TOEI KOGYO

名称	ウォーターベスト
商品記号	KBⅡ型 Hタイプシリーズ 32,40
図面番号	G7059001