

ウォーターベスト®



NEW  
LINEUP



塩ビ管・横引き配管用

**KWY 大口径**  
**65.75.100** ※詳細は裏面

ご好評いただいている横引きウォーターベストに  
65/75/100 の大口径サイズをラインナップ致します



待望の大口径！



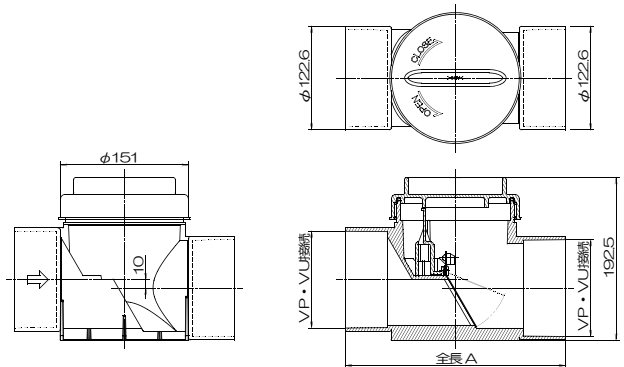
許容耐圧  
0.5MPa 迄対応



ダンパーを取り出して  
楽々お掃除

# KWYシリーズ 大口径 65/75/100

—塩ビ管・横配管専用—



材質	本体・キャップ	ABS樹脂
	リテーナー	
	ダンパー	SUS304
	バランスウエイト	C3771+Crメッキ

主要寸法	品名	接続配管	キャップ(mm)	高さ(mm)	全長A(mm)
	KWY65	VP/VU65	φ151	192.5	266
	KWY75	VP/VU75	φ151	192.5	266
	KWY100	VP/VU100	φ151	192.5	260

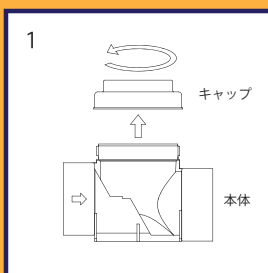
## 製品仕様 / 使用上の注意

設置箇所	塩ビ管 (VP/VU)・中間/管末
全静圧	-1000Pa まで対応
耐熱温度	70℃
許容耐圧	0.5MPa

- キャップを外してダンパーを取り出す事ができて内部のメンテナンスが容易です。
- 本品は水平配管 (塩ビ管) の中間及び末端に取り付ける製品です。塩ビ管をウォーターベスト本体に差し込んで接続します。
- 水没した状況での使用はできません。
- 本品は完全に液体、気体を封じる物ではありません。下流からの有害な液体・気体の発生場所での使用はできません。

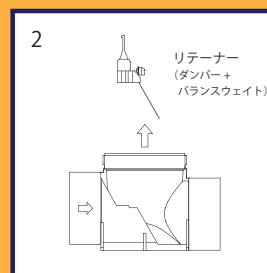
- ウォーターベストは定期的なメンテナンス (点検・清掃) を必要とします。設置時には、周囲にメンテナンススペースを確保してから取り付けてください。
- 本品に固体及び粘性の高い物質を流さないでください。動作不良を起す原因になります。
- 空調用結露防止層付ドレン配管を直接接続しないでください。
- 空調用結露防止層付ドレン配管に接続する際、空調用結露防止層付ドレン配管とウォーターベストの口径をあわせて、管メーカー製の媒介継手をご使用ください。
- ご使用に際しては、取付要領書を参照願います。

## メンテナンス方法



1  
キャップを反時計回りに回転させて取り外します。

キャップを取り外す際には、配管と接続部分に負荷がかからないように、本体を手で持って支えてください。



2  
本体内部から、ダンパーをリテーナーごと引き出します。

ダンパーと、本体内部のダンパー接触部を清掃具を使い、流水下で清掃してください。

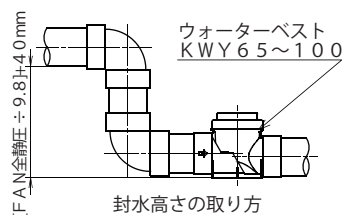
### 封水高さの求め方

静圧を持つ空調機に取付ける場合には、必ず封水高さを取ってください。

【封水高さの求め方】  
[FAN 全静圧 ÷ 9.8] + 40(mm)

※KWY65/75/100 に限ります

※封水高さは、ドレンパンの底面から本製品の本体底面までの高さを指します。



封水高さの取り方

ホームページ



お問い合わせ



※仕様は予告なく変更する事が有ります  
2023年8月

**TOEI 東栄工業**

東栄工業オリジナルキャラクター  
とらお



販売代理店

〒150-0001 東京都 渋谷区 神宮前 2-26-6  
TEL 03[3405]1081 FAX 03[3405]1082