

ウォーターベスト®



NEW  
LINEUP



塩ビ管・横引き配管用

**KWY 大口径**  
**65.75.100** ※詳細は裏面

ご好評いただいている横引きウォーターベストに  
65/75/100 の大口径サイズをラインナップ致します



待望の大口径！



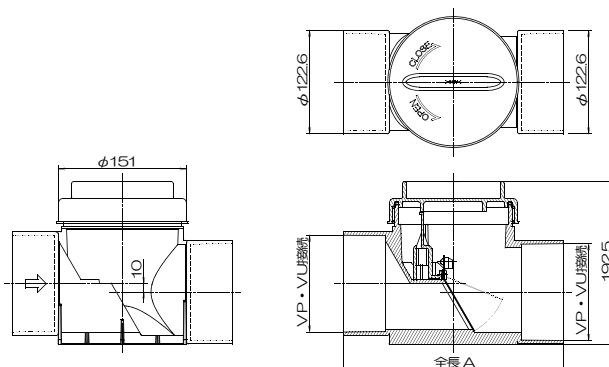
許容耐圧  
0.5MPa 迄対応



ダンパーを取り出して  
楽々お掃除

# KWYシリーズ 大口径 65/75/100

—塩ビ管・横配管専用—



材 質	本体・キャップ	ABS樹脂
	リテーナー	
	ダンパー	SUS304
	バランスウエイト	C3771+Crメッキ

主要寸法	品名	接続配管	キャップ(mm)	高さ(mm)	全長A(mm)
	KWY65	VP/VU65	φ151	192.5	266
	KWY75	VP/VU75	φ151	192.5	266
	KWY100	VP/VU100	φ151	192.5	260

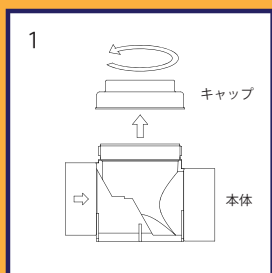
## 製品仕様 / 使用上の注意

設置箇所	塩ビ管 (VP/VU)・中間 / 管末
全静圧	-1000Pa まで対応
耐熱温度	70℃
許容耐圧	0.5 MPa

- キャップを外してダンパーを取り出す事ができて内部のメンテナンスが容易です。
- 本品は水平配管 (塩ビ管) の中間及び末端に取り付ける製品です。塩ビ管をウォーターベスト本体に差し込んで接続します。
- 水没した状況での使用はできません。
- 本品は完全に液体、気体を封じる物ではありません。下流からの有害な液体・気体の発生場所での使用はできません。

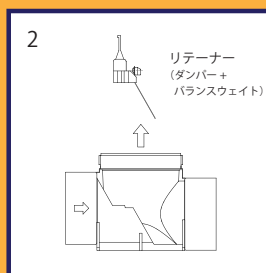
- ウォーターベストは定期的なメンテナンス (点検・清掃) を必要とします。設置時には、周囲にメンテナンススペースを確保してから取り付けてください。
- ダンパー取り扱い時に手指を怪我する恐れがありますので十分ご注意ください。
- 本品に固体及び粘性の高い物質を流さないでください。動作不良を起す原因になります。
- 空調用結露防止層付ドレン配管を直接接続しないでください。
- 空調用結露防止層付ドレン配管に接続する際、空調用結露防止層付ドレン配管とウォーターベストの口径をあわせて、管メーカー製の媒介継手をご使用ください。
- ご使用に際しては、取付要領書を参照願います。

## メンテナンス方法



キャップを反時計回りに回転させて取り外します。

キャップを取り外す際には、配管と接続部分に負荷がかからないように、本体を手で持って支えてください。



本体内部から、ダンパーをリテーナーごと引き出します。

ダンパーと、本体内部のダンパー接触部を清掃具を使い、流水下で清掃してください。

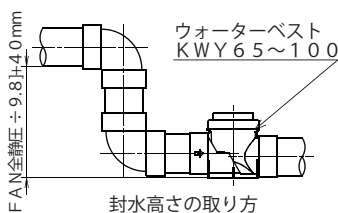
### 封水高さの求め方

静圧を持つ空調機に取付ける場合には、必ず封水高さを取ってください。

【封水高さの求め方】  
[FAN全静圧 ÷ 9.8] + 40(mm)

※KWY65/75/100に限ります

※封水高さとは、ドレンパンの底面から本製品の本体底面までの高さを指します。



ホームページ



お問い合わせ



※仕様は予告なく変更する事があります  
2023年8月

**東栄工業**

〒150-0001 東京都渋谷区神宮前2-26-6  
TEL 03[3405]1081 FAX 03[3405]1082

東栄工業オリジナルキャラクター  
とらお



販売代理店