

Water Best KBⅡ型発動

空調機ドレン排水 ガス管末取り付け用



KBⅡ型Hタイプ
マイナス高静圧用

KBⅡ型+1000Pa
プラス高静圧用



コンパクト設計で省スペース化を図りました

- 環境を配慮して無接着構造を図りました【有機溶剤不使用】
- +1000Paは飛散防止カバーの構造を見直してドレンの飛散防止効果を向上しました
- 飛散防止カバーはウォーターベストのダンパー摺動部のガードを兼ねた構造にしました

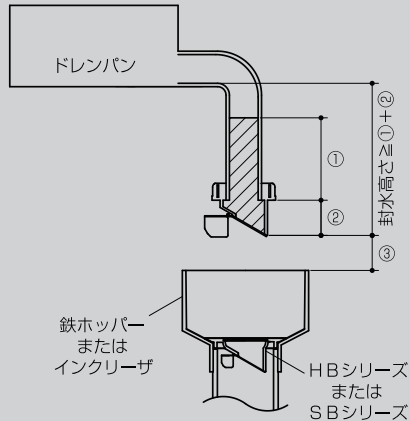
※当社比

ウォーターベストKBII型 取り付けについて

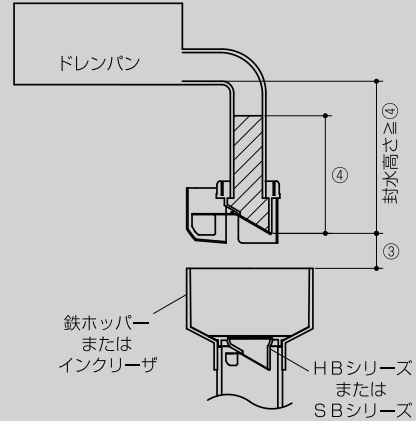
KBII型
Hタイプシリーズ
(-1000Pa ~ -3000Pa)



KBII型
+1000Paシリーズ
(+500Pa ~ +1000Pa)



封水高さ \geq ① (静圧[Pa]÷9.8)
② \geq 20mm (ダンパが作動する容量分の高さ)
③ \geq ダンパ作動長さ



封水高さ④ \geq 150mm (ダンパが作動する容量分の高さ)
③ \geq ダンパ作動長さ

品名	接続配管	外径 (mm)	全長 (mm)
KBII型32Hタイプ	32A	ϕ 75	63
KBII型40Hタイプ	40A	ϕ 75	63

品名	接続配管	外径 (mm)	全長 (mm)
KBII型32+1000Pa	32A	ϕ 110	73
KBII型40+1000Pa	40A	ϕ 110	73

- 「ガス管 (SGP)」取り付け用の製品です。
- 接続口は「テーパめねじ仕様」です。
- 縦引き配管の「末端」に取り付ける製品です。
- 垂直に取り付けてください。バランスウエイト側に傾けた状態で設置すると、ダンパーが開きやすくなり、正常に動作しません。
- 接続図を参考にして、正しい向きで取り付けてください。
- 空調機の静圧 (マイナス圧・プラス圧) に応じて、必要な封水高さ確保してください。

封水高さの求め方については接続図をご参照ください。
※封水高さ：ドレンパン底面から本製品のダンパー先端までの高さ

- 手締めで取り付ける製品です。パイプレンチやスパナなどの工具を使用しないでください。
- 本体表面やダンパーのシャフト部に、防錆剤や塗料などが付着しないようご注意ください。
- 本製品のダンパー先端と排水受口の間には適度な排水口空間が必要です。ダンパーの開口寸法以上の距離を確保してください。
- ホッパーや他の配管に干渉しないように設置してください。
- 点検しやすく、取り付け・取り外しが行いやすい場所に設置してください。

使用上の注意

- ・耐熱温度は90℃です。
- ・空調機の全静圧に応じたシリーズをお選びください。
- ・定期的に清掃・点検を行ってください。清掃・点検を怠ると、排水が溜まって事故につながる恐れがあります。
- ・雑排水樹または汚水樹への排水接続は「間接排水」を取ってください。(接続図ご参照)
- ・空調機の作動中にダンパーを手動で開かないでください。ダンパーがハンチングを起こす恐れがあります。ダンパーを指で定位置に押し戻すと、ハンチングは収まります