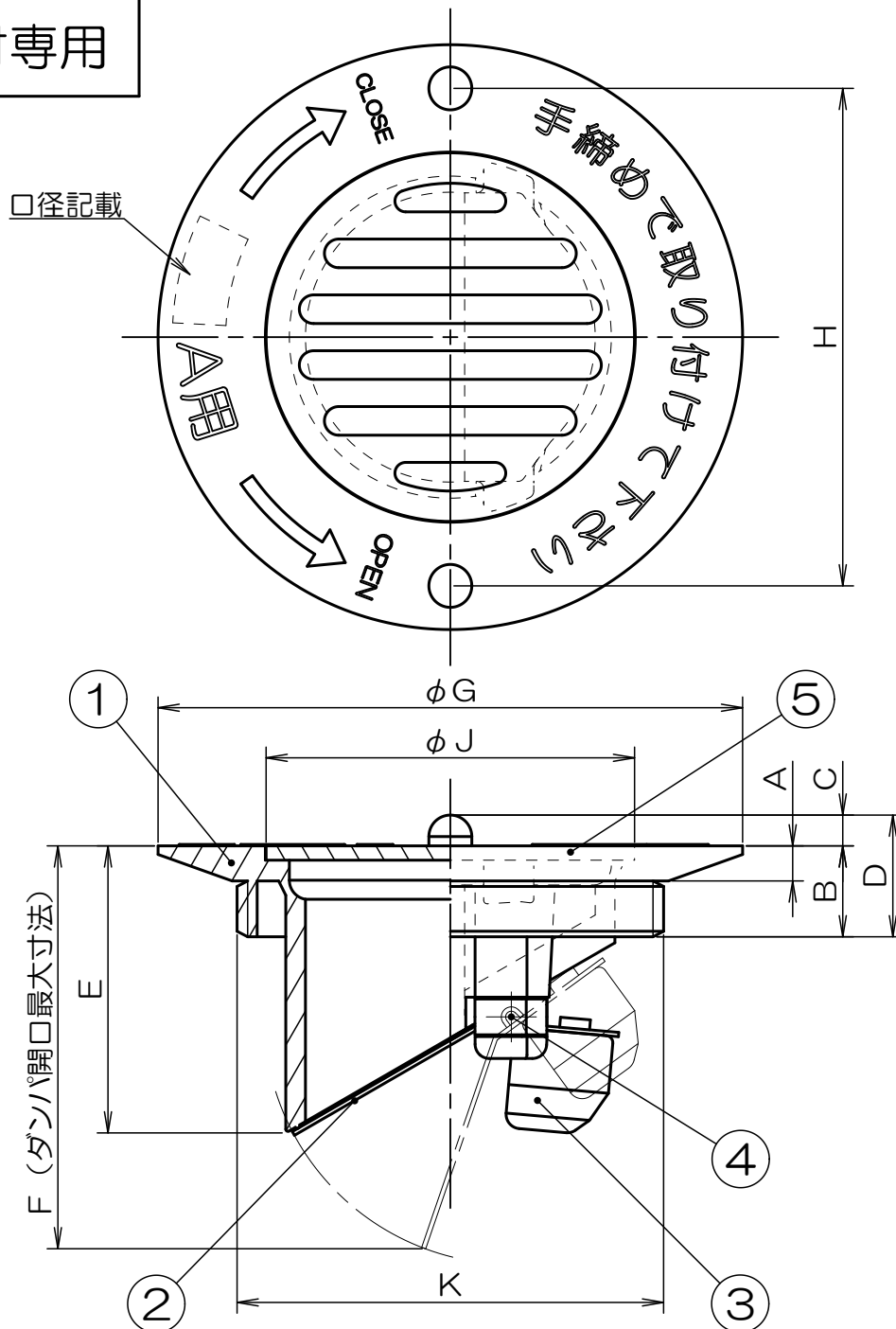


# 垂直取付専用



※本品は、定期的なメンテナンスを必要とします。  
 ※耐熱温度は90℃です。  
 ※内ネジ付き鉄ホッパー専用です。  
 ※鉄ホッパーの内側に手締めで取り付ける商品です。

	HB50		HB65	
	φ100~φ150×50Aホッパー用		φ125, φ150×65Aホッパー用	
A	4.9	5		
B	12.7	12		
C	4.3	4.6		
D	17	16.5		
E	40.5	40.5		
F	56.3	56.5		
G	81.7	96		
H	69.5	77.5		
J	51.5	51.5		
K	G 2	G 2 1/2		

5	目 皿	C2801-P	ニッケルクロームメッキ
4	シャフト	SUS304	
3	バランスウエイト	C3771	
2	ダンパ	SUS304	
1	本 体	ABS樹脂	クロームメッキ
符号	部品名称	材 質	処 理
単位: mm		尺度: None	3 画 法



名 称	ウ ォ ー タ ー ベ ス ト
商 品 名	HBシリーズ 50,65
図面番号	G7069690