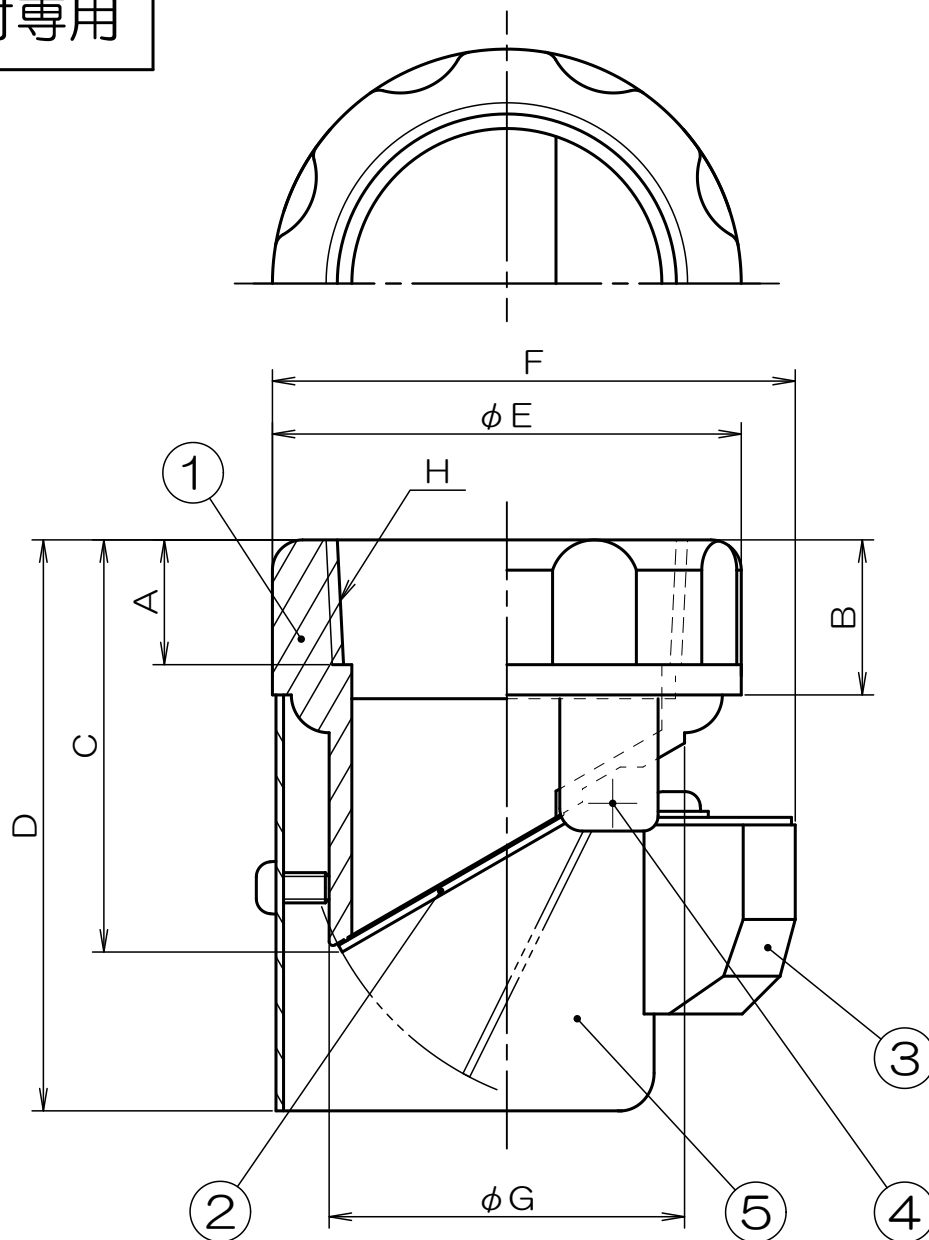


垂直取付専用



※本品は、定期的なメンテナンスを必要とします。  
 ※本品の許容正圧は500Pa迄です。  
 ※封水高さはダンパ先端より50mm以上確保してください。  
 ※耐熱温度は90℃です。  
 ※本品は必ず手締めで取り付けてください。

				KB32+圧	KB40+圧	
5	飛散防止カバー	PVC	透明	A	21	16.5
4	シャフト	SUS304		B	20.5	20.5
3	バランスウエイト	C3771		C	54.5	54.5
2	ダンパ	SUS304		D	75.5	75.5
1	本体	ABS樹脂	クロームメッキ	E	62	62
符号	部品名称	材質	処理	F	71	71
				G	47	47
単位: mm				H	Rc1 1/4	Rc1 1/2
尺度: None				3 画法		



名称	ウォーターベスト
商品名	KB+圧タイプ 32・40
図面番号	G7069681