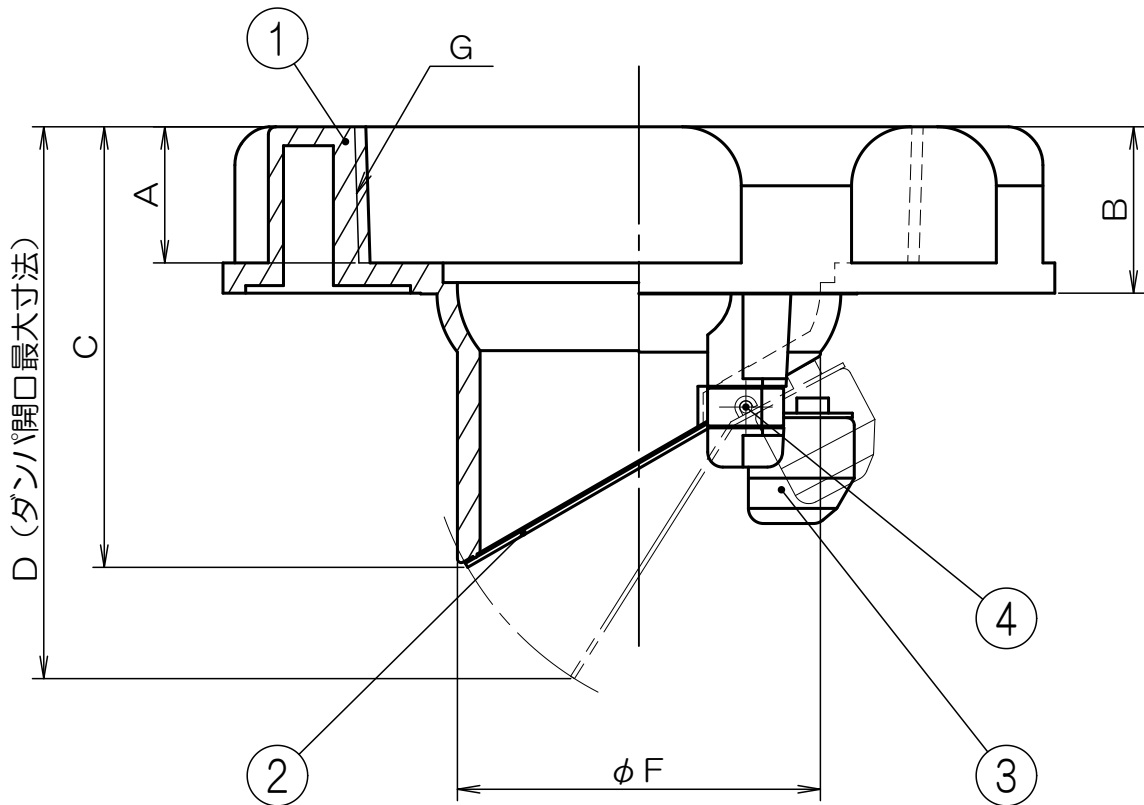
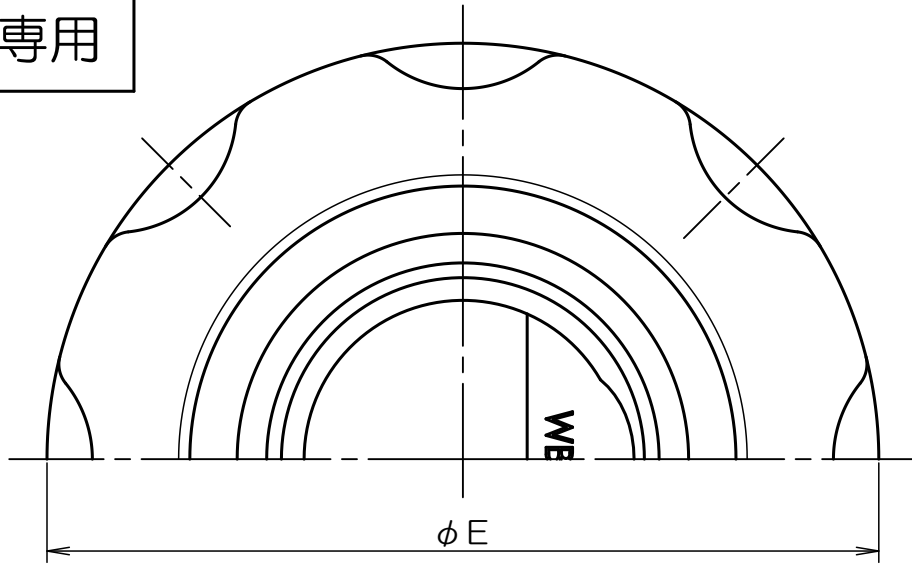


垂直取付専用



※本品は、定期的なメンテナンスを必要とします。  
 ※耐熱温度は90℃です。  
 ※本品は必ず手締めで取り付けてください。

	KB65	KB80	KB100
A	18	21	26
B	22	25	31
C	58	77	99
D	73	98.8	125.2
E	110	120	145
F	48	64	85
G	Rc 2 1/2	Rc 3	Rc 4

4	シャフト	SUS304	
3	バランスウエイト	C3771	
2	ダンパ	SUS304	
1	本体	ABS樹脂	クロームメッキ
符号	部品名称	材質	処理
単位: mm		尺度: None	3 画法



名称	ウォーターベスト
商品記号	KBシリーズ 65,80,100
図面番号	G7071780