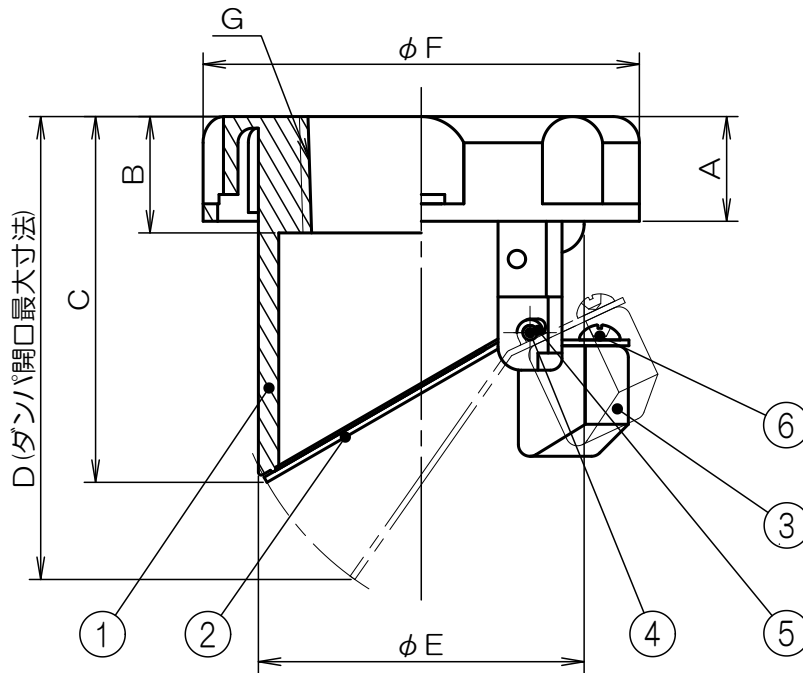
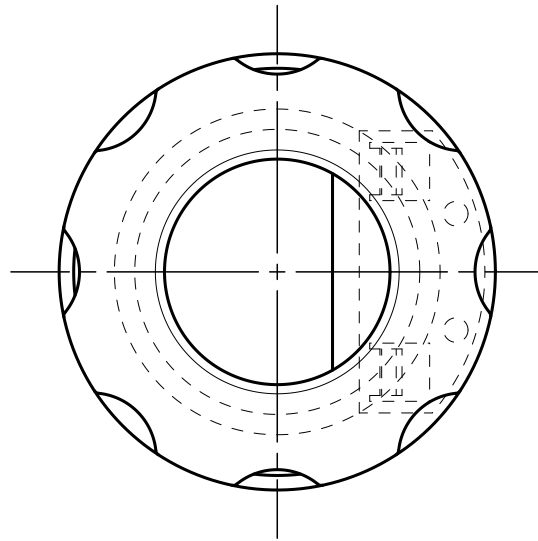


垂直取付専用



※本品は、定期的なメンテナンスを必要とします。

※耐熱温度は90℃です。

※本品は必ず手締めで取り付けてください。

				Hタイプ32	Hタイプ40	
6	ナベ小ねじ	SUS304		A	18	18
5	E型止め輪	SUS304		B	20	20
4	シャフト	SUS304		C	63	63
3	バランスウエイト	C3771		D	80	80
2	ダンパ	SUS304		E	56	56
1	本体	ABS	クromメッキ	F	75	75
符号	部品名称	材質	処理	G	Rc1 1/4	Rc1 1/2

単位：mm

尺度：None

3 画法

 **TOEI KOGYO**

名称	ウォーターベスト
商品記号	KBⅡ型 Hタイプシリーズ 32,40
図面番号	G7059002