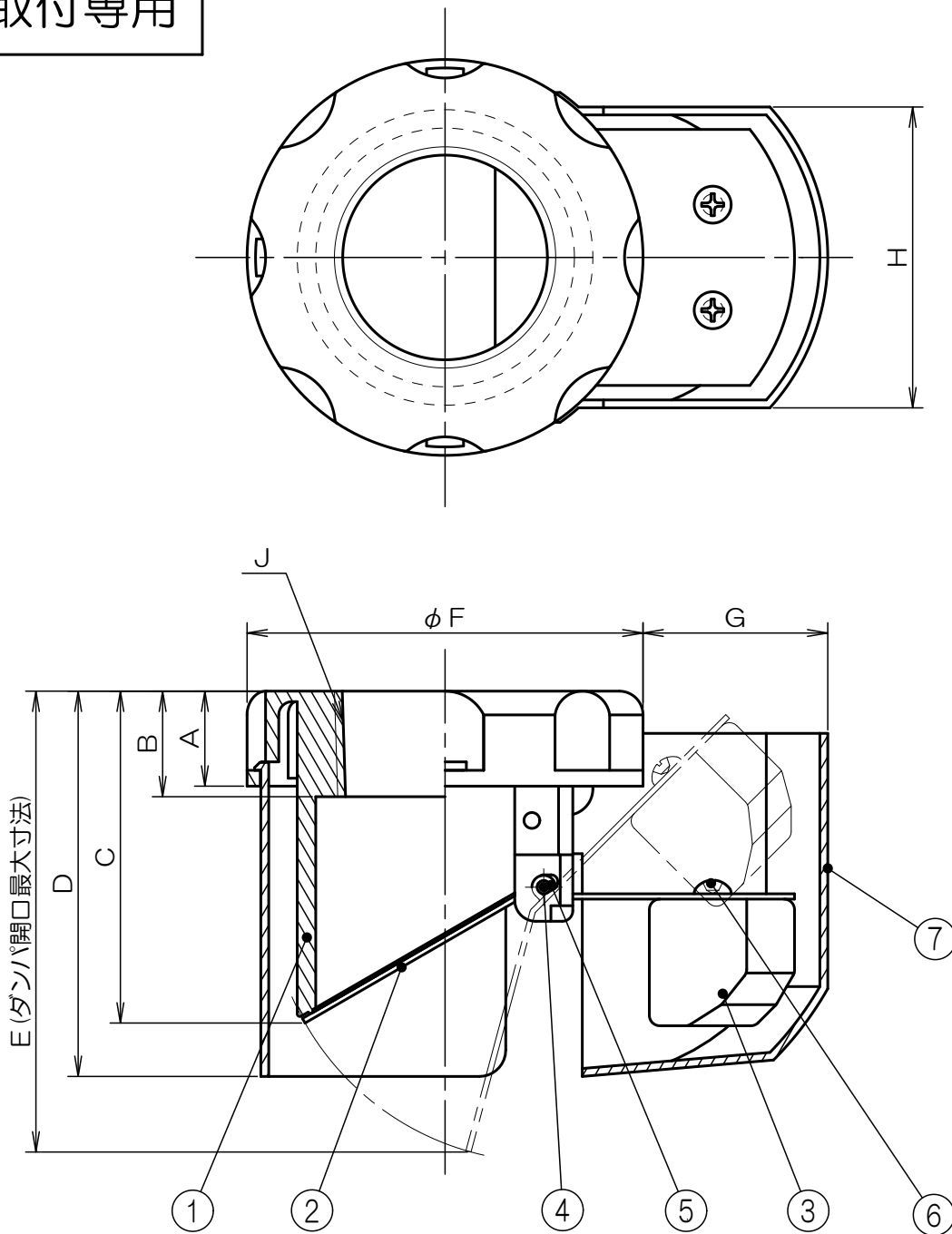


垂直取付専用



※本品は、定期的なメンテナンスを必要とします。

※本品の許容正圧1000Pa迄です。

※封水高さはダンパ先端より150mm以上確保してください。

※耐熱温度は90℃です。

※本品は必ず手締めで取り付けてください。

	+1000Pa 32	+1000Pa 40
A	18	18
B	20	20
C	63	63
D	73	73
E	87	87
F	75	75
G	35	35
H	57	57
J	Rc1 1/4	Rc1 1/2

符号	部品名称	材質	処理
7	飛散防止カバー	PC	透明
6	ナベ小ねじ	SUS304	
5	E型止め輪	SUS304	
4	シャフト	SUS304	
3	バランスウエイト	C3771	
2	ダンパ	SUS304	
1	本体	ABS	クromメッキ

単位：mm 尺度：None 3 画法



名称	ウォーターベスト
商品記号	KBⅡ型+1000Paシリーズ32,40
図面番号	G7058993