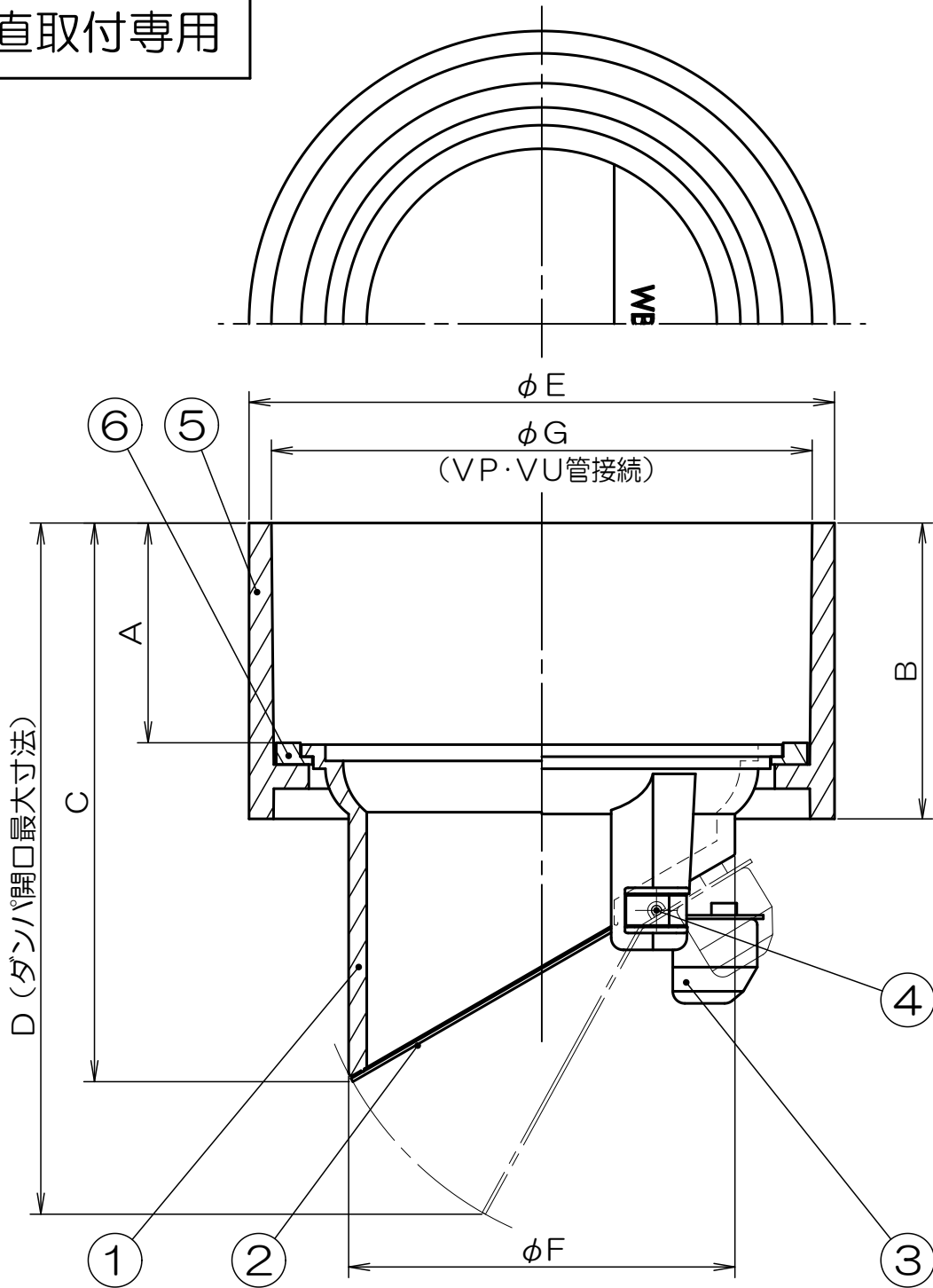


垂直取付専用



※本品は、定期的なメンテナンスを必要とします。
 ※耐熱温度は60℃です。

6	応用リング	ABS樹脂			KP75	KP100
5	ソケット	PVC樹脂	透 明	A	36.4	46
4	シャフト	SUS304		B	49	60
3	バランスウエイト	C3771		C	91	118
2	ダンパ	SUS304		D	114.5	145.2
1	本 体	ABS樹脂	クロームメッキ	E	97	124
符号	部 品 名 称	材 質	処 理	F	64	85
単位: mm	尺度: None	3 画 法		G	89.45	114.55



名 称	ウ ォ ー タ ー ベ ス ト
商品記号	KPシリーズ 75,100
図面番号	G7071720