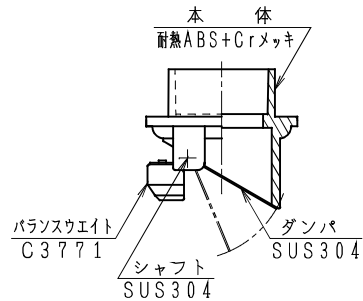
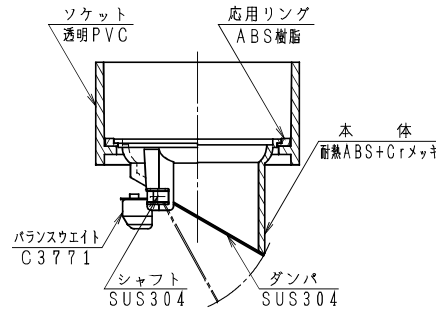


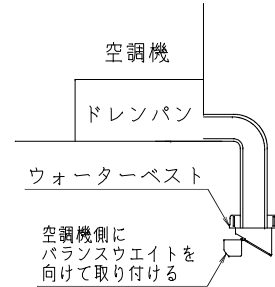
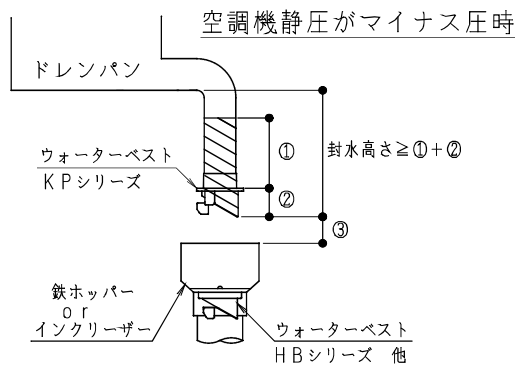
ウォーターベスト 塩ビ管 管末用KPシリーズ取付要領



- ① KP 25 (VP 25用)
- ② KP 30 (VP 30用)
- ③ KP 40 (VP・VU 40用)
- ④ KP 50 (VP・VU 50用)



- ① KP 65 (VP・VU 65用)
- ② KP 75 (VP・VU 75用)
- ③ KP 100 (VP・VU 100用)



※上記図の様に空調機(ドレンパン)から見てバランスウエイトが手前になる様に設置して下さい。

- 封水高さ (mm) ①空調機的全静圧に対する必要な高さ (全静圧[Pa]÷9.8)
 ②≧20mm (ダンパー開口までの排水容量の高さ)
 ③≧ダンパー開口時のダンパー先端から排水受けまでの空間

★お客様へのお願い★

空気調和機(AHU)の作動中にダンパーを手動で開かないで下さい。ダンパーがハンチングを起こす恐れがあります。この様な場合やメンテナンス時には、一度空気調和機を止め、手指でダンパーを定位置に押し戻して頂ければハンチングは収まります。

ウォーターベスト 警告・注意事項

- ⊘ 本品はメンテナンス(点検・清掃)を必要とします。周囲にメンテナンススペースを取って下さい。
- ⊘ 本品は樹脂を使用している為火のそば、衝撃を受ける場所、歪が掛かる場所での保存、使用はできません。樹脂に有害な化学薬品が流入する環境下では使用できません。
- ⊘ 本品は完全に液体、気体を封じる物ではありません。使用に際し下流から有害な液体、気体の発生場所での使用はできません。
- ⊘ 本品に繰り返し熱衝撃を与えないで下さい。配管部材との熱膨張差により破損する可能性があります。
- ⊘ 本品に固体及び粘性の高い物質を流さないで下さい。動作不良を起す原因になります。
- ⊘ 水没した状況での使用はできません。
- ⊘ 本品を改造しての使用はしないで下さい。
- ⊘ 本品に接着剤や塗料の付着及び周囲の物が干渉しない様に取り付けて下さい。作動しない可能性があります。
- ⊘ 空調機ドレン排水に使用する場合は各空調機ごとに個々に取り付けて下さい。
- ⊘ 空調機等静圧を有する機器のドレン排水に使用する場合はウォーターベストのダンパ先端からドレンパン底面間に封水高さ([FAN全静圧÷9.8]+20mm以上)を取って下さい。
- ⊘ KP 25・30・40・50の耐熱温度は90℃です。
KP 65・75・100の耐熱温度は60℃です。
- ⊘ 空調用結露防止層付ドレン配管を直接接続しないで下さい。
- ⊘ 空調用結露防止層付ドレン配管に接続する際、空調用結露防止層付ドレン配管とウォーターベストの口径をあわせて、管メーカー製の媒介継手をご使用下さい。
- ⚠ 本品に付着物が発見された時には、速やかに清掃し付着物を除去して下さい。
- ⚠ 連続した排水に使用した場合、臭気・ガス等が逆流する事があります。
- ⚠ 接続方向が決まっておりますので、上流側・下流側を正しい向きに接続して下さい。
- ⚠ 取り付けに際し、KWY、KWCシリーズ以外は垂直に取り付けて下さい。傾けた状態、横向きに取り付ける事はできません。
- ⚠ KW、KWA、KWS、KWA Sシリーズを取り付ける場合、上下配管のずれは±1mm以下で配管して下さい。
- ⚠ 空調機等のドレン排水に使用する場合に雑排水、汚水等に直接排水すると臭気・ガスが上がる事がありますので間接排水を推奨します。
- ⚠ 中間取り付けタイプは取り付けに際し前後に配管支持を設けて下さい。
- ⚠ ダンパ取り扱い時に手指を怪我する恐れがありますので十分ご注意ください。
- ⚠ 長時間使用しない場合はダンパの作動を点検確認して下さい。
- ⚠ 本品の清掃の際、ダンパの可動部及びシャフト可動部等を曲げないで下さい。

