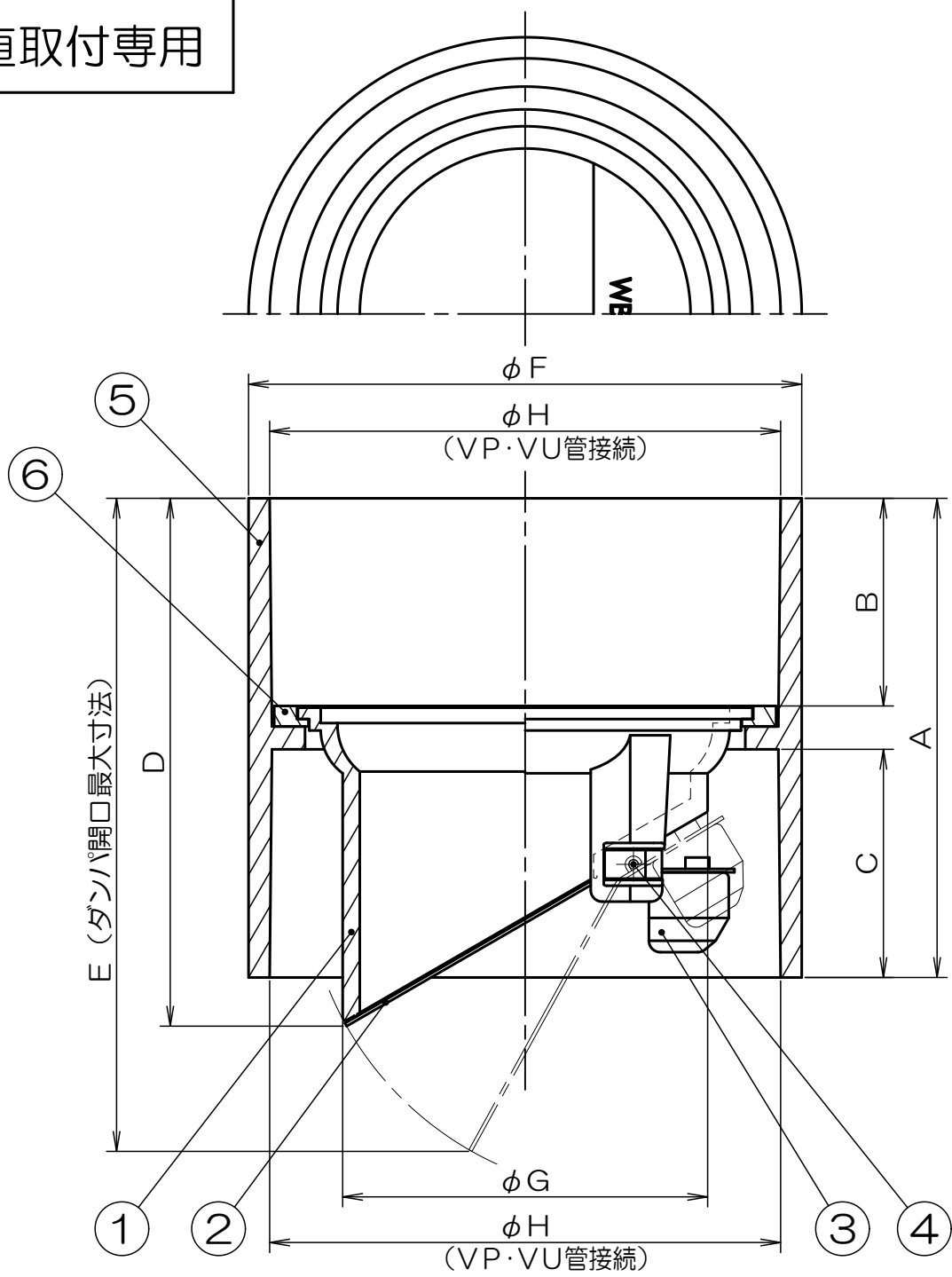


# 垂直取付専用



※本品は、定期的なメンテナンスを必要とします。

※耐熱温度は60℃です。

|       |          |         |         | KW65  | KW75 | KW100  |
|-------|----------|---------|---------|-------|------|--------|
| 6     | 応用リング    | ABS樹脂   |         | A     | 74   | 104    |
| 5     | ソケット     | PVC樹脂   | 透 明     | B     | 31.4 | 46     |
| 4     | シャフト     | SUS304  |         | C     | 35   | 50     |
| 3     | バランスウエイト | C3771   |         | D     | 72   | 118.2  |
| 2     | ダンパ      | SUS304  |         | E     | 86.7 | 145.2  |
| 1     | 本 体      | ABS樹脂   | クロームメッキ | F     | 83   | 124    |
| 符号    | 部 品 名 称  | 材 質     | 処 理     | G     | 48   | 85     |
| 単位：mm |          | 尺度：None |         | 3 画 法 |      | H      |
|       |          |         |         | H     | 76.4 | 114.55 |



|      |                  |
|------|------------------|
| 名 称  | ウ ォ ー タ ー ベ ス ト  |
| 商品記号 | KWシリーズ 65,75,100 |
| 図面番号 | G7071750         |