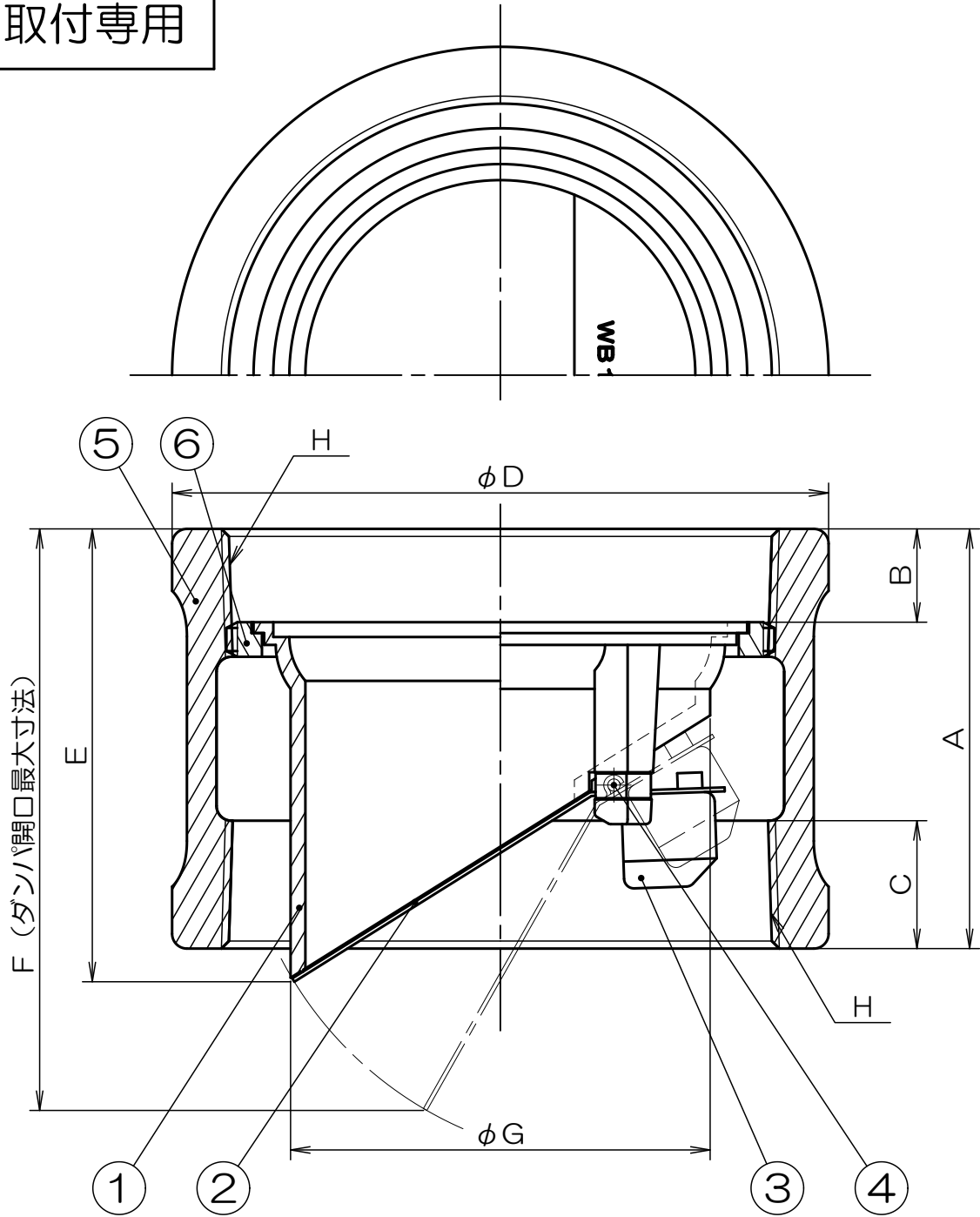


垂直取付専用



※本品は、定期的なメンテナンスを必要とします。

※耐熱温度は90℃です。

				KWA65	KWA80	KWA100	
6	応用リング	ABS樹脂		A	70	75	88
5	ソケット	FCMB	溶融亜鉛メッキ	B	15	17	20
4	シャフト	SUS304		C	23	25	25.9
3	バランスウエイト	C3771		D	91	105	135
2	ダンパ	SUS304		E	56.3	73.7	91.7
1	本体	ABS樹脂	クロームメッキ	F	71	95.7	117.8
符号	部品名称	材質	処理	G	48	64	85
単位: mm	尺度: None	3 画法	H	Rc 2 1/2	Rc 3	Rc 4	



名称	ウォーターベスト
商品記号	KWAシリーズ 65,80,100
図面番号	G7071770