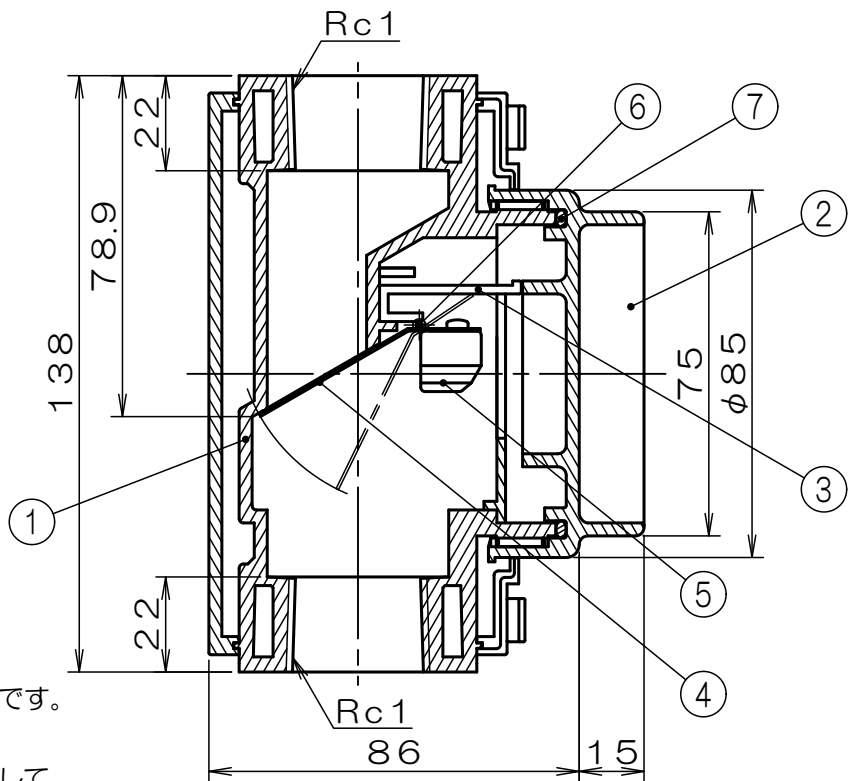
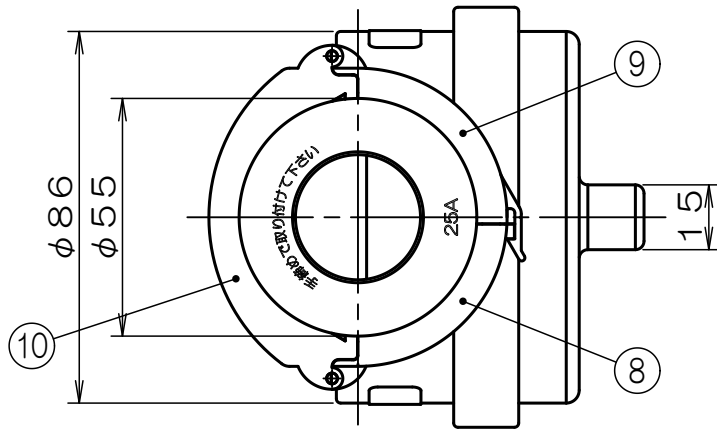
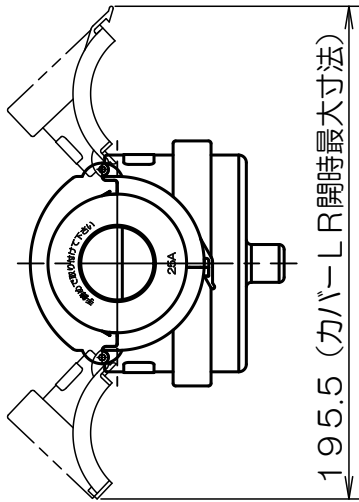


# 垂直取付専用



※本品は定期的なメンテナンスを必要とします。

※耐熱温度は110℃です。

※本品の許容排水量は39ℓ/minです。

※カバーL Rを開いた後にメンテナンスキャップを取り外してダンパリテーナーを引き出す事によりダンパが取り出されて清掃が出来ます。

10	固定カバー	PC	
9	前カバー-R	PC	
8	前カバー-L	PC	
7	Oリング	シリコン	
6	シャフト	SUS304	
5	バランスウエイト	C3771	クロームメッキ
4	ダンパ	SUS304	
3	リテーナー	PC	
2	メンテナンスキャップ	PC	
1	本体	PC	
符号	部品名称	材質	処理

単位：mm

尺度：None

3 画法

 TOEI KOGYO

名称	ウォーターベスト
商品記号	KWAP 25
図面番号	G7071521