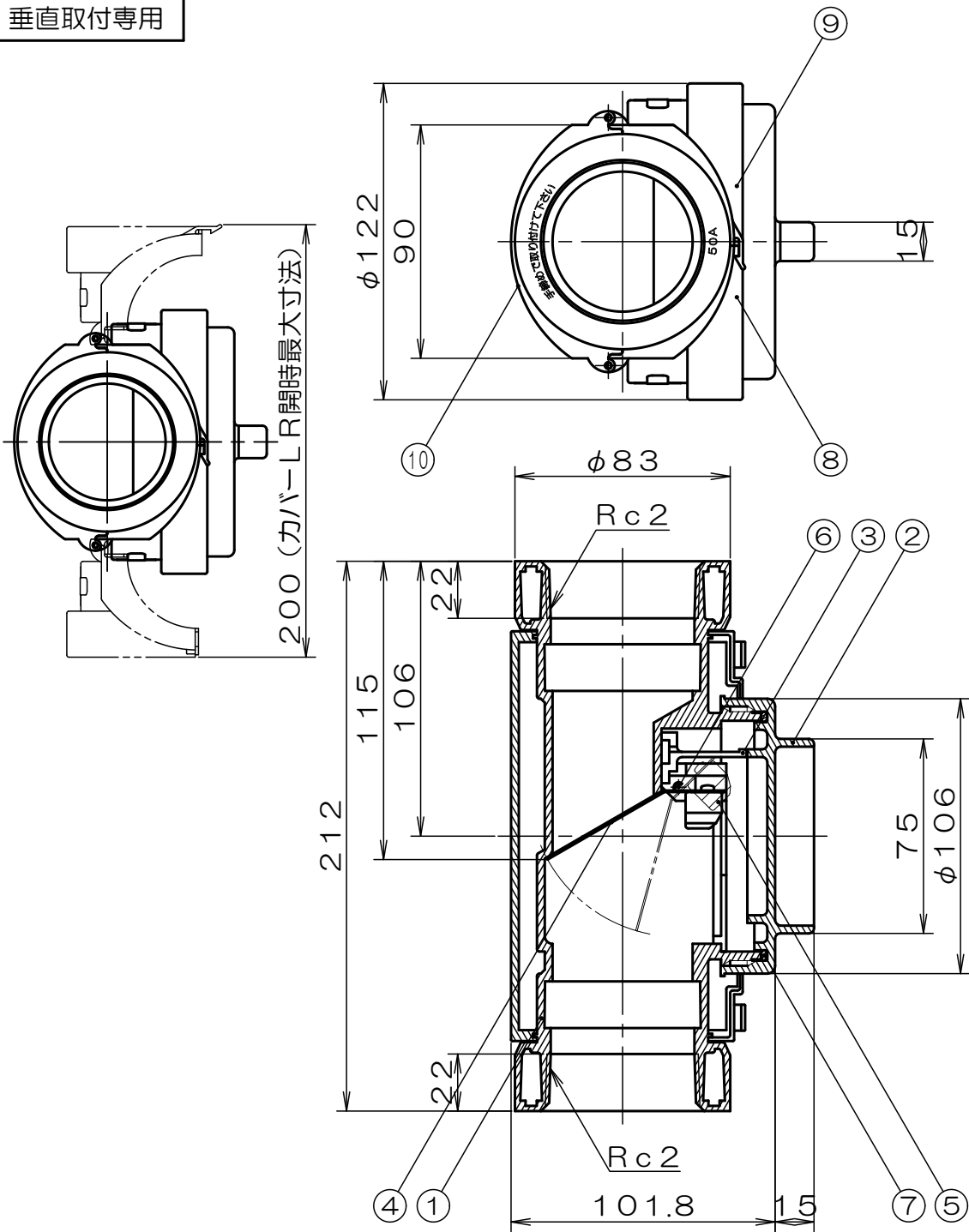


垂直取付専用



10	固定カバー	PC	
9	前カバーR	PC	
8	前カバーL	PC	
7	Oリング	シリコンゴム	
6	シャフト	SUS304	
5	バランスウエイト	C3771	Crメッキ
4	ダンパ	SUS304	
3	リテーナー	PC	
2	メンテナンスキャップ	PC	
1	本体	PC	
符号	部品名称	材質	処理
単位: mm		尺度: None	3 画法

※本品は、定期的なメンテナンスを必要とします。

※カバーLRを開いた後に、メンテナンスキャップを取り外してダンパ・リテーナーを引き出す事によりダンパが取り出されて清掃が出来ます。

※許容排水量：105ℓ/min

※耐熱温度：110℃

※空調機等の排水に使用する場合の許容静圧は $-1000 \leq P_s \leq 0$ Paです。

TOEI KOGYO

名称	ウォーターベスト
商品記号	KWAP 50
図面番号	G7093070