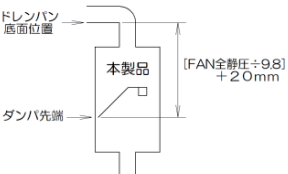


## ウォーターベスト 警告・設計上の注意事項

- ❌ 本品はメンテナンス（点検・清掃）を必要とします。
- ❌ 周囲に左右のカバーが開く分のスペースを確保して下さい。
- ❌ 本品は樹脂製です。火のそば、衝撃を受ける場所、歪が掛かる場所での保存、使用はできません。  
樹脂に有害な化学薬品が流入する環境下では使用できません。
- ❌ 本品は完全に液体・気体を封じる物ではありません。  
使用に際し下流から有害な液体・気体の発生場所での使用はできません。
- ❌ 本品に繰り返し熱衝撃を与えないで下さい。  
配管部材との熱膨張差により破損する可能性があります。
- ❌ 本品に固体及び粘性の高い物質を流さないで下さい。動作不良を起す原因になります。
- ❌ 水没した状況での使用はできません。
- ❌ 本品を改造しての使用はしないで下さい。
- ❌ 本品に接着剤や塗料の付着及び周囲の物が干渉しないように取り付けて下さい。  
作動しない可能性があります。
- ❌ 空調機ドレン排水に使用する場合は各空調機ごとに個々に取り付けて下さい。
- ❌ 空調機等静圧を有する機器のドレン排水に使用する場合はウォーターベストのダンパ先端からドレンパン底面間に封水高さ([FAN全静圧÷9.8]+20mm以上)を取って下さい。
- ❌ KW、KWA、KWY、KWS、KWA Sシリーズ(中間取り付けタイプ：口径25~50)の耐熱温度は70℃、結露防止タイプシリーズの耐熱温度は110℃です。
- ❌ ガス管に取り付ける場合は手締めで取り付けて下さい。工具で取り付けると本品が割れる可能性があります。
- ⚠️ 本品に付着物が発見された時には、速やかに清掃し付着物を除去して下さい。
- ⚠️ 連続した排水に使用した場合、臭気・ガス等が逆流する事があります。
- ⚠️ 接続方向が決まっておりますので、上流側・下流側を正しい向きに接続して下さい。
- ⚠️ 取り付けに際し、KWY、KWCシリーズ以外は垂直に取り付けて下さい。傾けた状態、横向きに取り付ける事はできません。
- ⚠️ KW、KWA、KWS、KWA S、KWP、KWA Pシリーズ等(縦配管中間取付用)を取り付ける場合、上下配管のずれは±1mm以下で配管して下さい。
- ⚠️ 空調機等のドレン排水に使用する場合に雑排水枘、汚水枘等に直接排水すると臭気・ガスが上がる事が有りますので間接排水を推奨します。
- ⚠️ 中間取り付けタイプは取り付けに際し、前後に配管支持を設けて下さい。
- ⚠️ ダンパ取り扱い時に手指を怪我する恐れがありますので十分ご注意ください。
- ⚠️ 長時間使用しない場合はダンパの作動を点検確認して下さい。
- ⚠️ 本品の清掃の際、ダンパの可動部及びシャフト可動部等を曲げないで下さい。
- ⚠️ ガス管取り付け時にシールテープを使用して下さい。
- ⚠️ 封水によって満水になる部分は結露が発生する可能性がある為、原則、別途保温する必要があります。

### ●封水高さの求め方

※空調機静圧がマイナス圧時限定



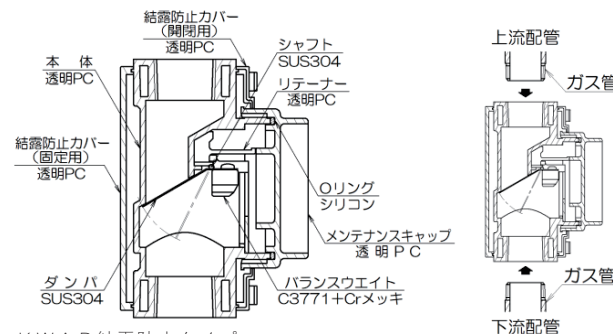
### ●許容結露防止環境

- ◎外気温度 30℃
- ◎湿度 80%
- ◎流水温度 10℃

※直射日光を避けた場合に限りです。  
※この規定数値を超えた環境下での結露防止効果はありません。  
別途保温工事を行って下さい。



## ウォーターベスト ガス管 中間用 KWAP結露防止タイプ 取付要領



KWAP 結露防止タイプ

### ① KWAP 25 (25A用,管用テーパねじR1)

- 本品は縦配水管（ガス管）の中間に取り付ける製品です。
- 取り付け時はキャップが前面に来るように設置して下さい。清掃がし易くなります。
- 取り付け時は配管が密集しているところを避け、結露防止カバーが開閉できるスペースを設けて下さい。
- ガス管等をねじ込みでウォーターベスト本体に接続します。
- 設置後にキャップが強く締まっている事を確認して下さい。
- メンテナンスの際、先に左右の結露防止カバーを開いた後にキャップを反時計方向に回転して外して下さい。
- この時、本体を押さえて配管に力が加わらないように注意して下さい。（本体割れの原因となります。）
- ダンパ+リテーナーのつまみを引き上げてダンパを取り出し、清掃して下さい。
- 本体内部に蓄積した水垢・ゴミをブラシ等で清掃して下さい。また、Oリング周りも清掃して下さい。
- 清掃が終わりましたら、ダンパ+リテーナーを元に戻して本体を押さえながらキャップを締めて下さい。（必ず最後までキャップを締め込んだ事を確認して下さい。）
- 配管、本体に異常がない事を確認して下さい。

### メンテナンス方法 ※メンテナンス後は逆の手順を行ってください

