

水平取付専用

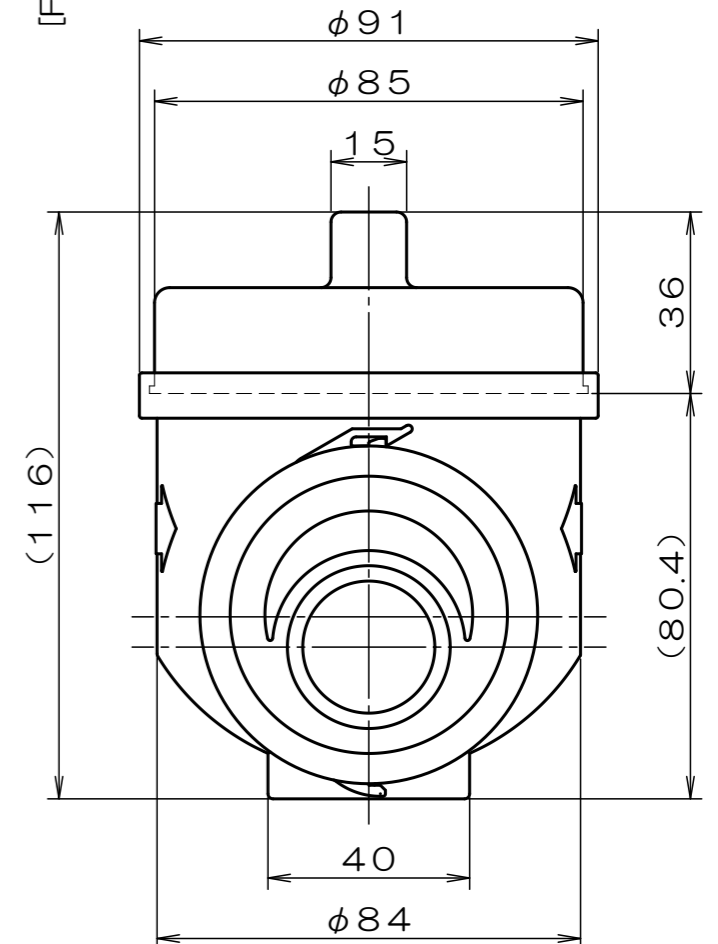
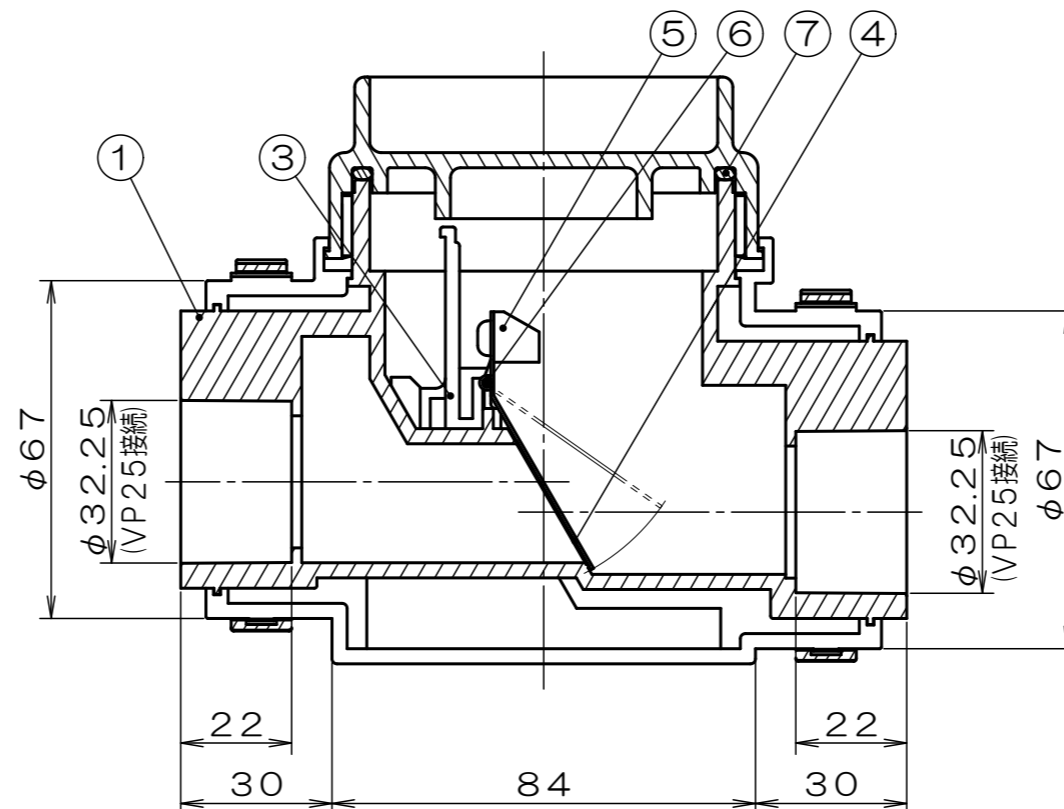
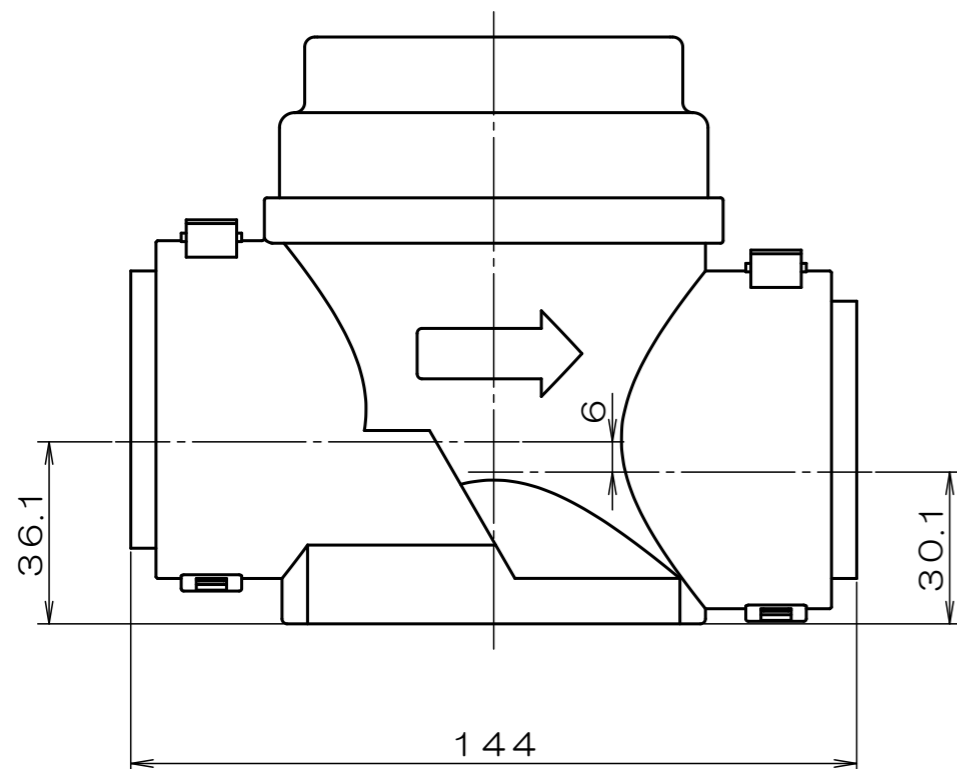
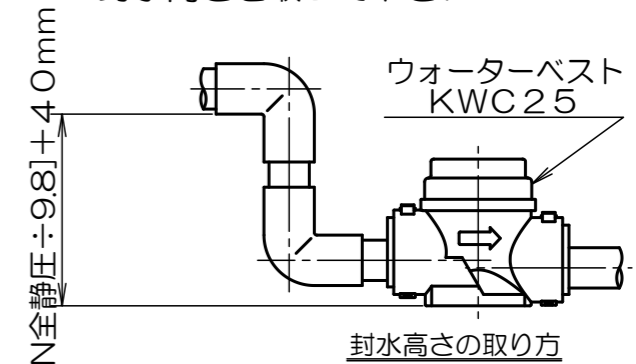
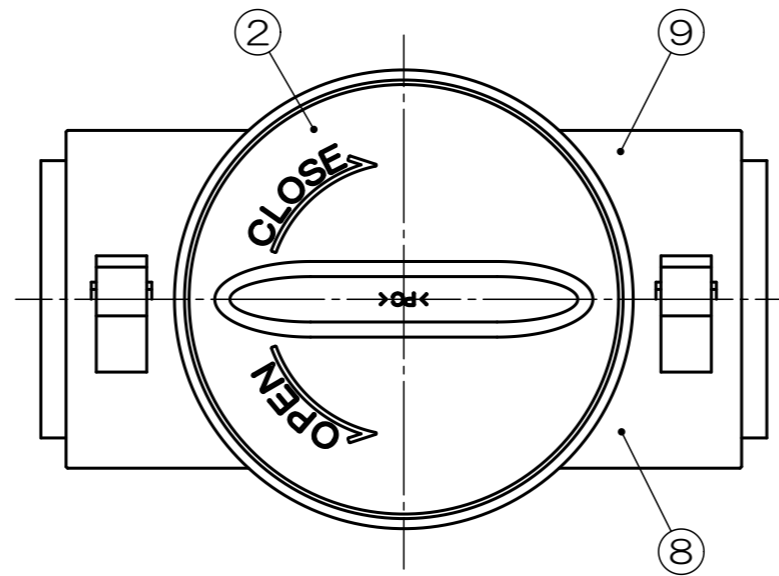
※本品はメンテナンスを必要とします

※メンテナンスキャップを取り外して
ダンパリテーナーを引き出す事により
ダンパが取り出されて清掃が出来ます

※キャップを外す際は先にカバーを外して下さい

※許容排水量は45.6ℓ/minです

※AHU等で引圧が掛かる場合には
下図の様に縦配管で本体底面より
[FANの全静圧÷9.8]+40mmの
封水高さを取って下さい



5	バランスウェイト	C3771	Crメッキ	9	カバー-R	PC	
4	ダンパ	SUS304		8	カバー-L	PC	
3	リテーナー	PC		7	Oリング	シリコン	
2	メンテナンスキャップ	PC		6	シャフト	SUS304	
1	本体	PC		符号	部品名称	材質	備考
符号	部品名称	材質	備考	単位: mm	尺度: None	3	画法



名称	ウォーターベスト
商品記号	KWC25 結露防止タイプ (横引き配管用)
図面番号	G7085891