

水平取付専用

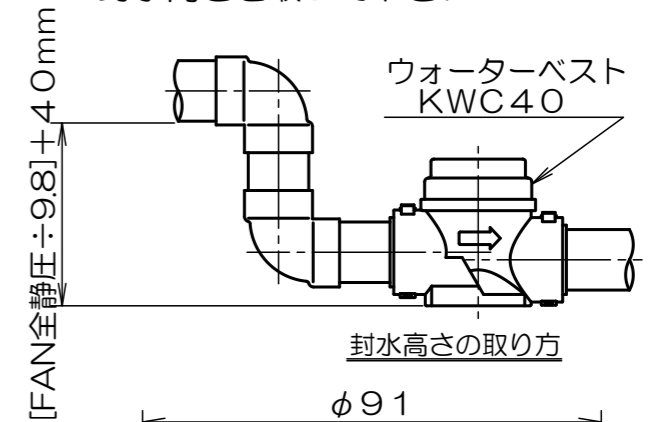
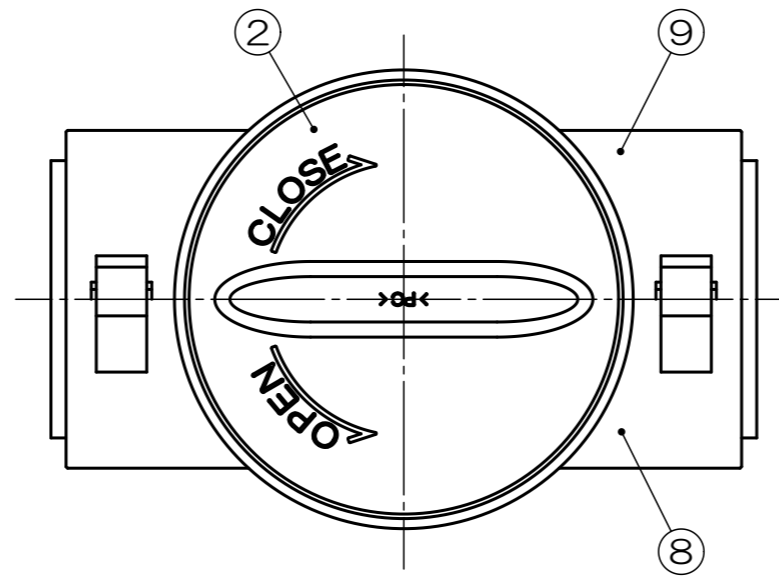
※本品はメンテナンスを必要とします

※メンテナンスキャップを取り外して  
ダンパリテーナーを引き出す事により  
ダンパが取り出されて清掃が出来ます

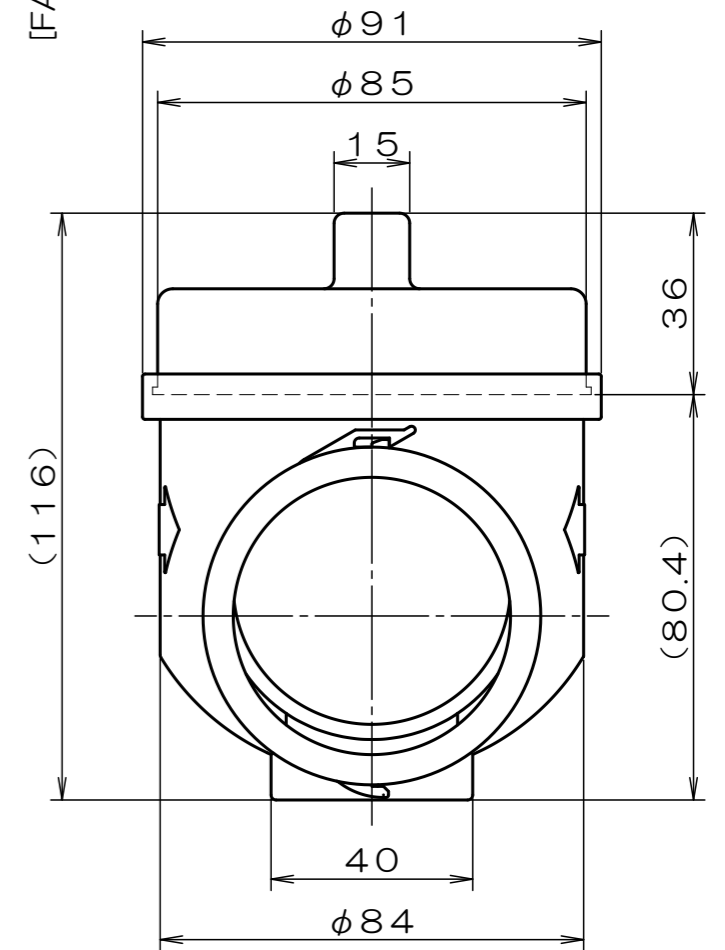
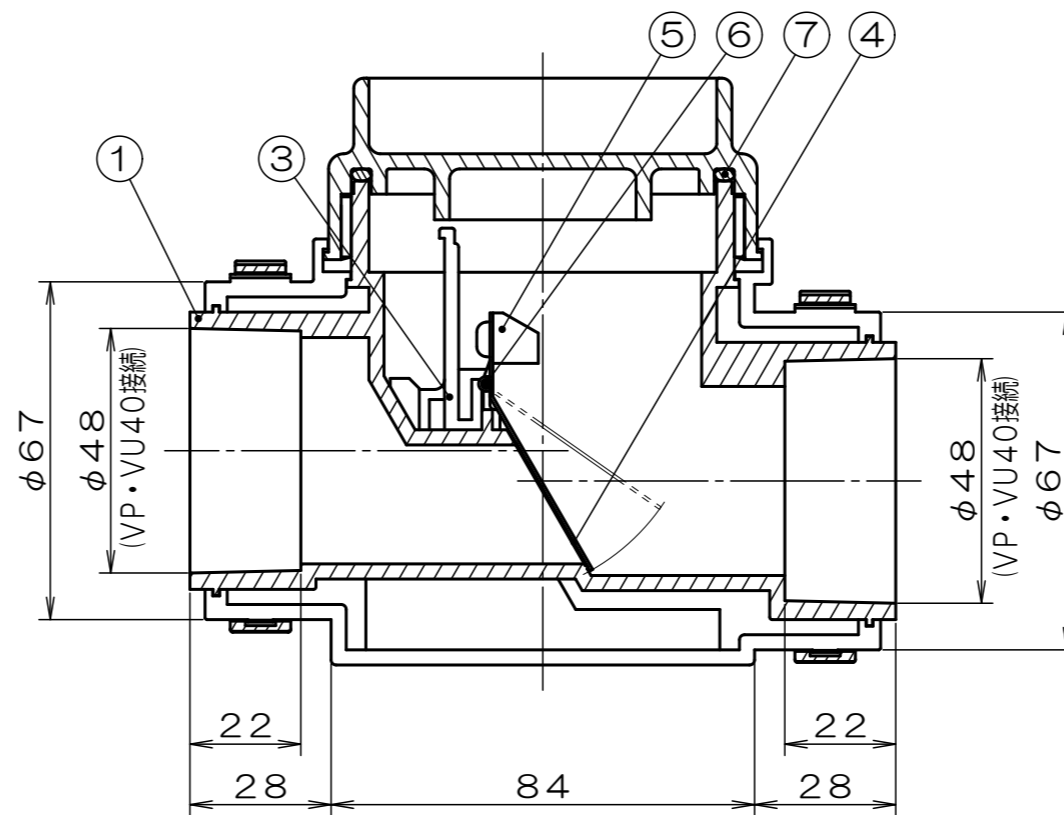
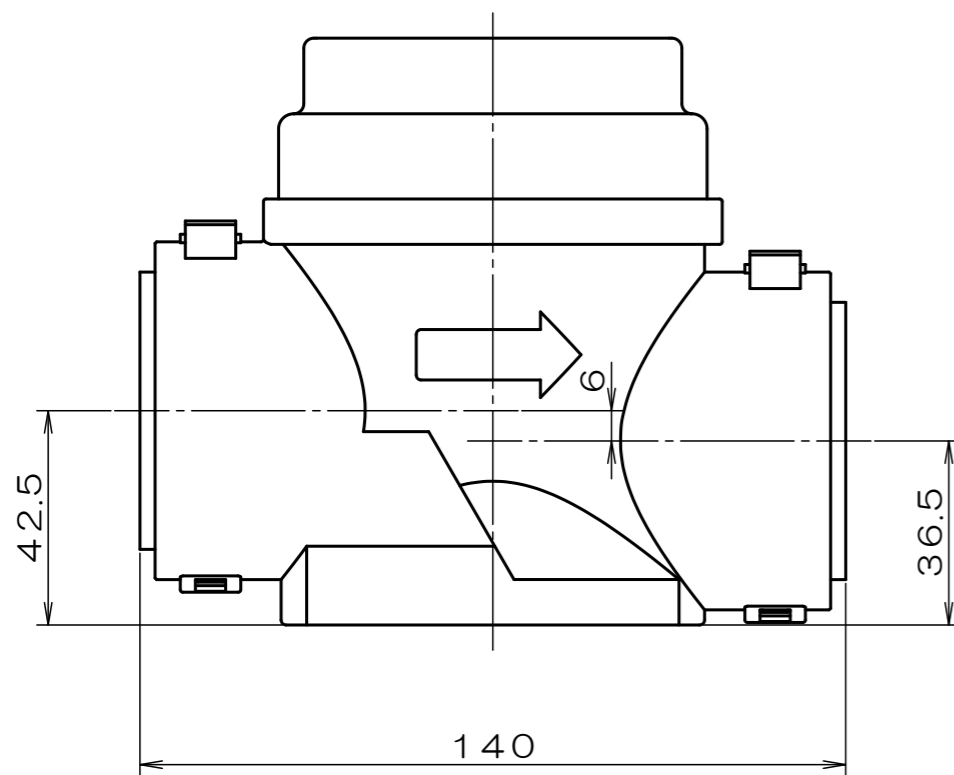
※キャップを外す際は先にカバーを外して下さい

※許容排水量は45.6ℓ/minです

※AHU等で引圧が掛かる場合には  
下図の様に縦配管で本体底面より  
[FANの全静圧÷9.8]+40mmの  
封水高さを取って下さい



封水高さの取り方



5	バランスウェイト	C3771	Crメッキ	9	カバー-R	PC	
4	ダンパ	SUS304		8	カバー-L	PC	
3	リテーナー	PC		7	Oリング	シリコン	
2	メンテナンスキャップ	PC		6	シャフト	SUS304	
1	本体	PC		符号	部品名称	材質	備考
符号	部品名称	材質	備考	単位:mm	尺度:None	3	画法



名称	ウォーターベスト
商品記号	KWC40 結露防止タイプ (横引き配管用)
図面番号	G7086411