

横引き配管用ウォーターベスト KWCシリーズ

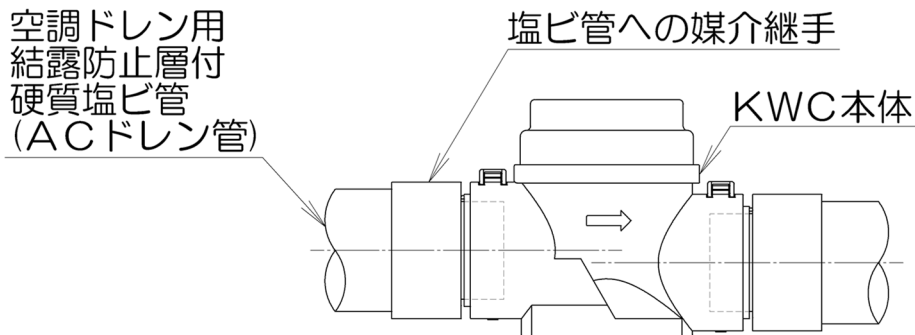
結露防止タイプ



KWYの進化版
結露防止工事が不要
になりました



結露防止カバーを外した状態
※KWYとの互換性はありません



空調ドレン用結露防止層付硬質塩ビ管(ACドレン管)の接続方法

～4つの特長～

- 透明な**二重構造**で結露を防止し、容易に内部の状態を確認出来ます
- 結露防止カバーを取り外して**清掃が可能**です
- **配管耐圧 0.5MPa** まで対応します
- 受注生産で**+圧対応品**もご用意出来ます

詳細は裏面にて

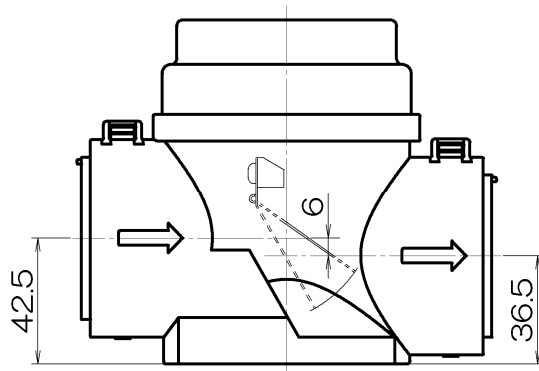
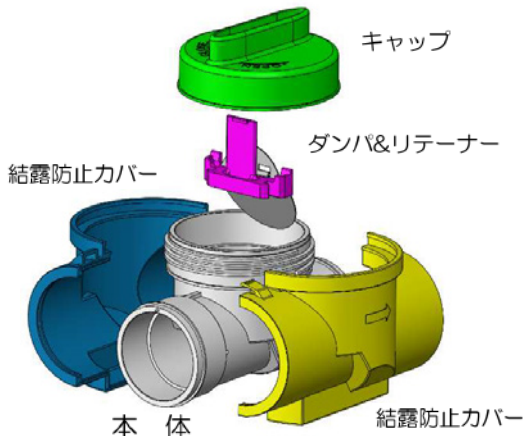
弁トラップ

Water Best

特許 / 実用新案 / 意匠登録 / 商標登録済

KWCシリーズ 結露防止タイプ 配管保温工事が不要です

横引き配管専用



- KWCシリーズ標準品と同じくキャップを外してダンパを取り出す事が出来て内部のメンテナンスが容易です。
- 本体と結露防止カバーの間に空気層を持たせて断熱構造になっています。
- 本体と結露防止カバーは透明樹脂製で内部の汚染状態が簡単に目視出来ます。
- ツマミを外して結露防止カバーを脱着出来るため、空気層に溜まった汚れを清掃して常にクリアな状態が維持出来ます。
- 配管接続時の許容耐圧が0.5MPaを有しています。
- 耐熱温度は110℃です。
- 受注生産品として+圧仕様（+500Pa迄）も製作可能です。（標準品は+圧に使用できません）
- 必ず先にキャップを締めた後、結露防止カバーを取り付けて下さい。
- 結露防止カバーを取り付けた後、左右のカバーの下に隙間が無いことを確認して下さい。

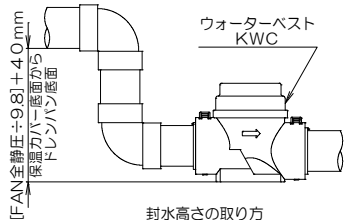
材質

本体・キャップ リテナー	ポリカーボネート樹脂
結露防止カバー	
ダンパ	SUS304
バランスウエイト	C3771+Crメッキ
Oリング	シリコン

主要寸法

品名	接続配管	キャップ(mm)	高さ(mm)	全長(mm)
KWC30	VP30	φ87	115	144
KWC40	VP/VU40	φ87	115	140

- 静圧を持つ空調機に取付ける場合には、封水高さを取って下さい。



KWCシリーズ封水高さの求め方
[FAN全静圧÷9.8]+40(mm)

- 許容結露防止環境
 - 外気温30℃ ●湿度80% ●流水温度10℃
 - ※直射日光を避けた場合に限りです。
 - ※この規定数値を超えた環境下での結露防止効果はありません。
- FANの全静圧が-1000paを超える空調機には使用出来ません。
- 定期的なメンテナンスを必要とします。
- ご使用に際しては、取付要領書を参照願います。

TOEI 東栄工業

〒150-0001 東京都 渋谷区 神宮前 2-26-6
TEL 03[3405]1081 FAX 03[3405]1082