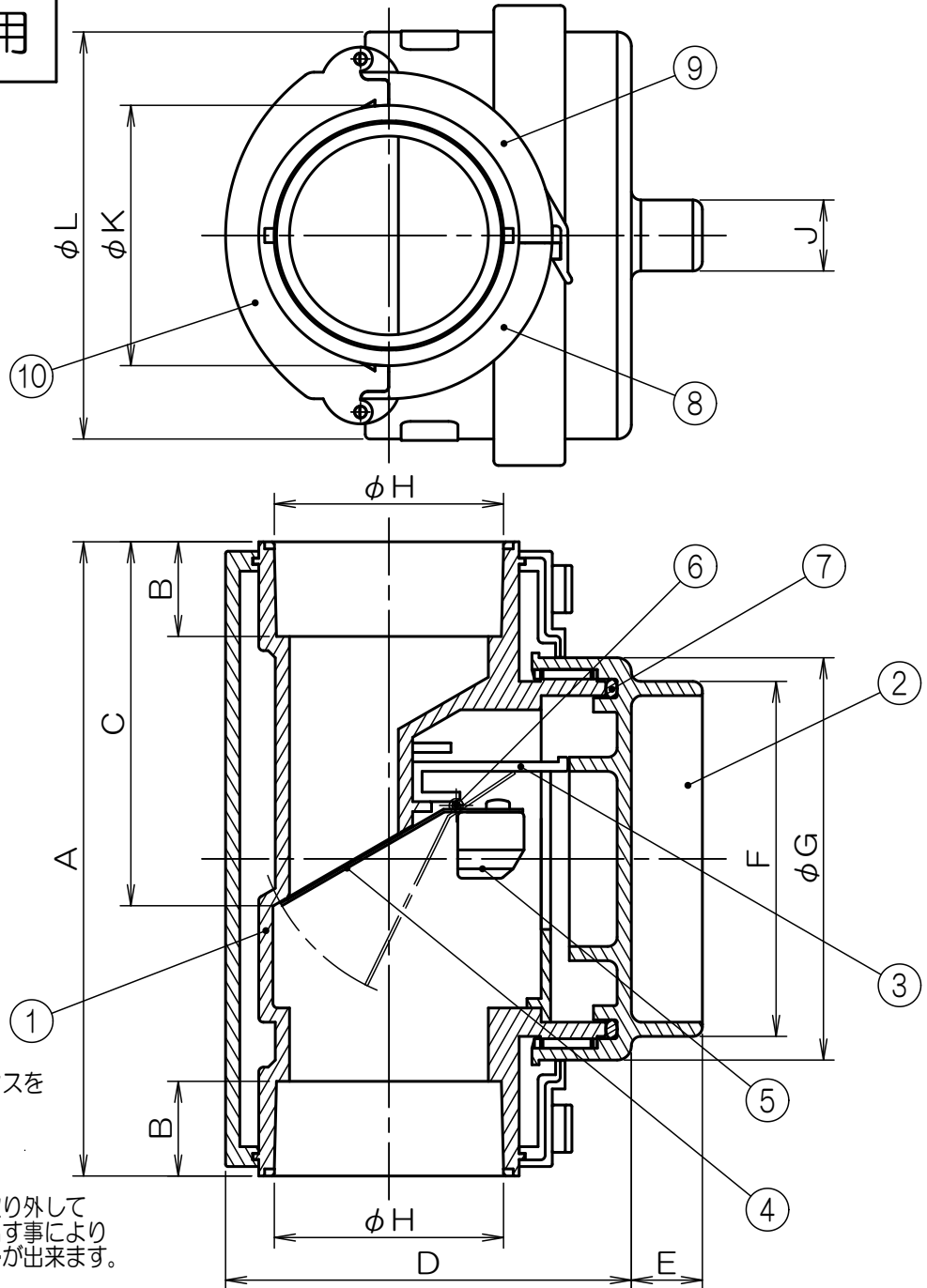


垂直取付専用



※本品は定期的なメンテナンスを必要とします。

※耐熱温度は110℃です。

※メンテナンスキャップを取り外してダンパリテーナーを引き出す事によりダンパが取り出されて清掃が出来ます。

10	固定カバー	PC			KWP 25	KWP 30	KWP 40
9	前カバー-R	PC		A	138	138	134
8	前カバー-L	PC		B	22	22	20
7	Oリング	シリコン		C	78.9	78.9	76.9
6	シャフト	SUS304		D	86	86	86
5	バランスウェイト	C3771	クロームメッキ	E	15	15	15
4	ダンパ	SUS304		F	75	75	75
3	リテーナー	PC		G	85	85	85
2	メンテナンスキャップ	PC		H	32	38	48
1	本体	PC		J	15	15	15
符号	部品名称	材質	処理	K	55	55	55
	単位: mm	尺度: None	3 画法	L	86	86	86



名称	ウォーターベスト
商品記号	KWPシリーズ 25,30,40
図面番号	G7071510