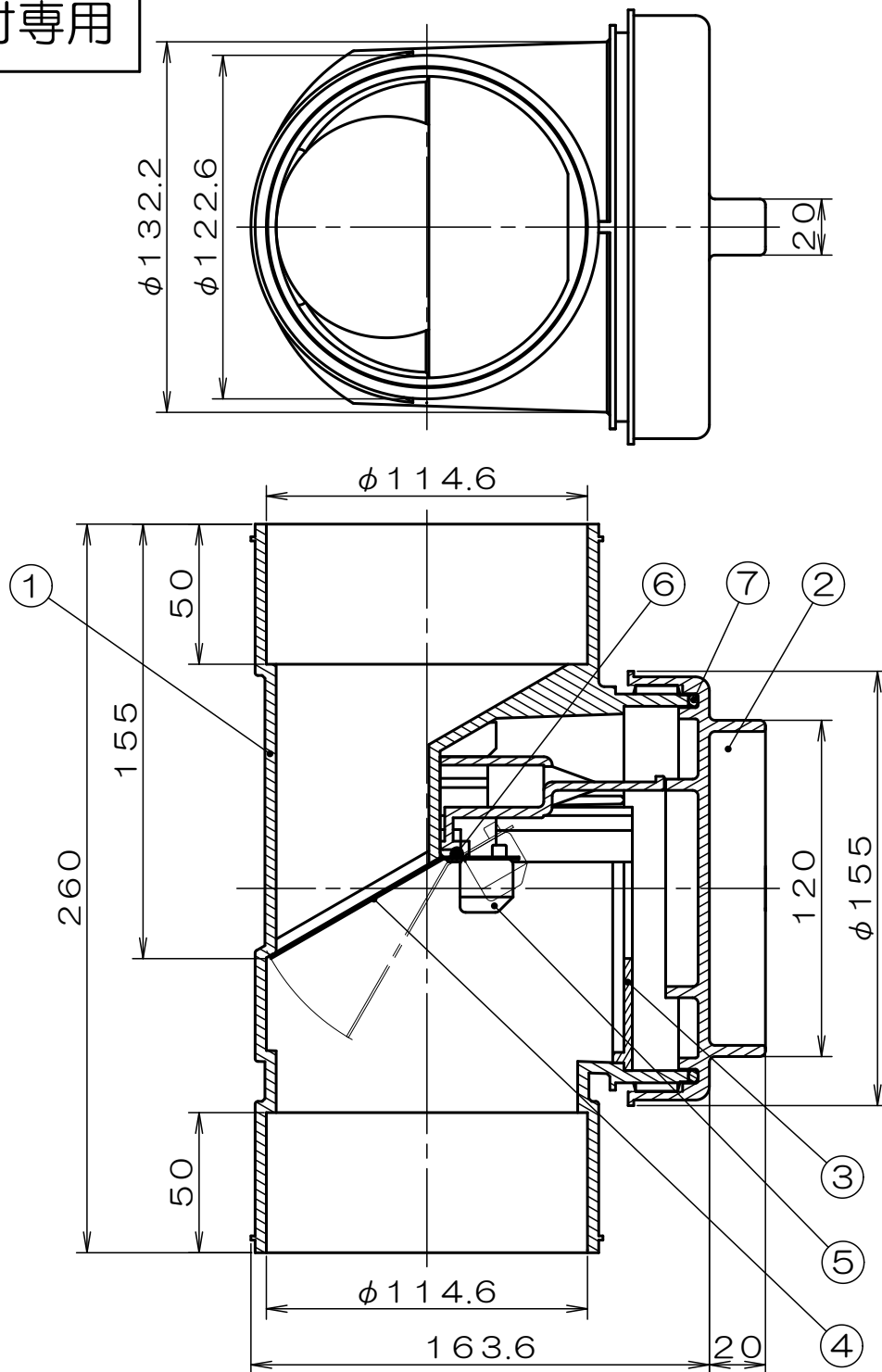


垂直取付専用



7	Oリング	シリコン	
6	シャフト	SUS304	
5	バランスウエイト	C3771	クロームメッキ
4	ダンパ	SUS304	
3	リテーナー	ABS樹脂	透明
2	メンテナンスキャップ	ABS樹脂	透明
1	本体	ABS樹脂	透明
符号	部品名称	材質	処理
単位：mm		尺度：None	3 画法

※本品は、定期的なメンテナンスを必要とします。

※耐熱温度は70℃です。

※メンテナンスキャップを取り外して  
ダンパーリテーナーを引き出すことにより  
ダンパが取り出されて清掃が出来ます。



名称	ウォーターベスト
商品記号	KWS100
図面番号	G7086050