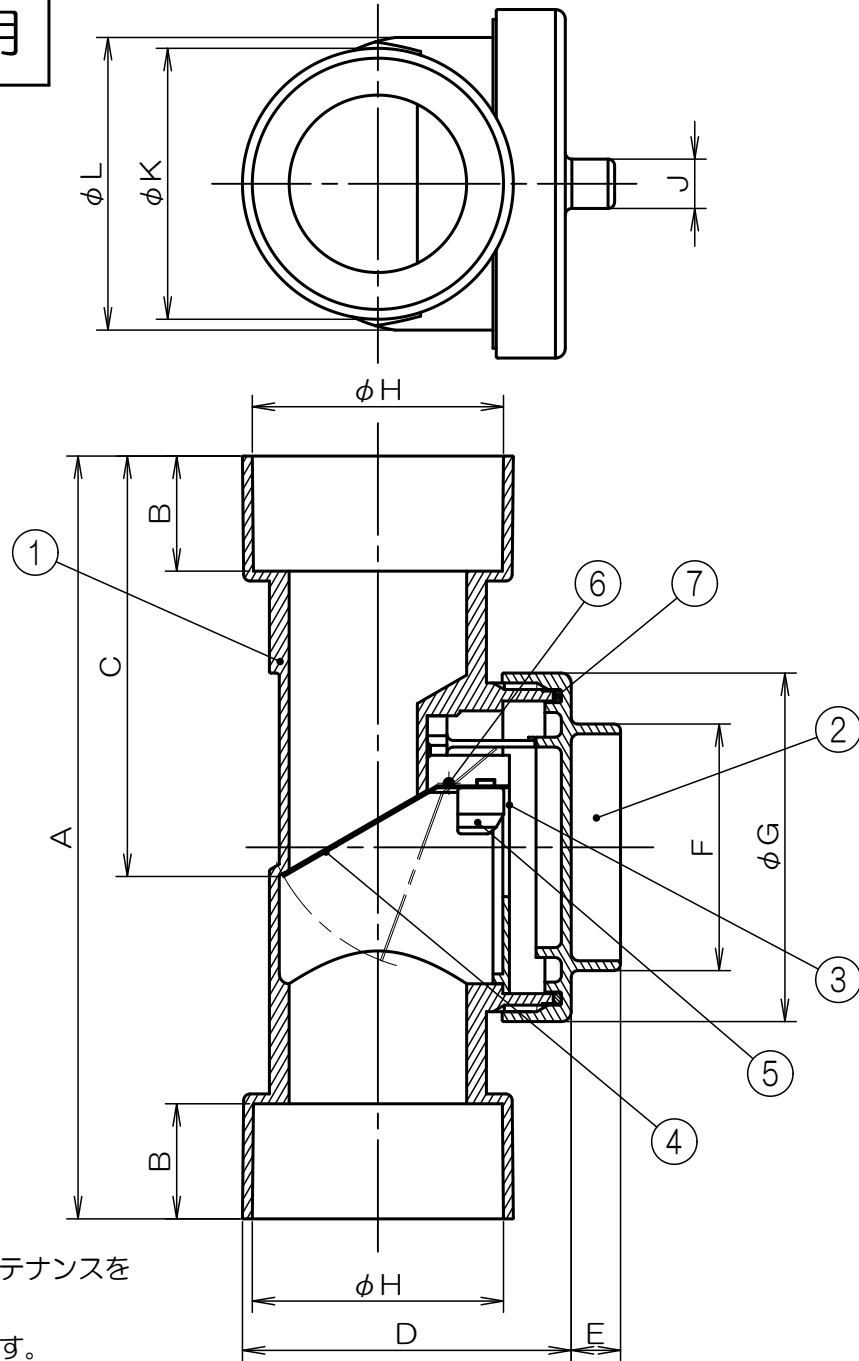


垂直取付専用



※本品は定期的なメンテナンスを必要とします。

※耐熱温度は70℃です。

※メンテナンスキャップを取り外してダンパリテーナーを引き出す事によりダンパが取り出されて清掃が出来ます。

				KWS65	KWS75
	A			232	253
	B			35	40
	C			93	98.4
	D			100	107
	E			15	15
	F			75	75
	G			106	106
	H			76.4	89.5
	J			15	15
符号	部品名称	材質	処理	K	96.3
	単位: mm	尺度: None	3 画法	L	89



名称	ウォーターベスト
商品記号	KWSシリーズ 65,75
図面番号	G7061741