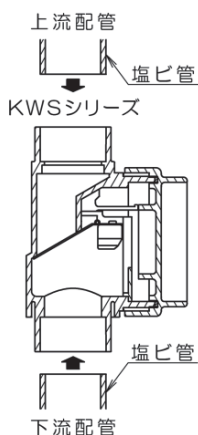
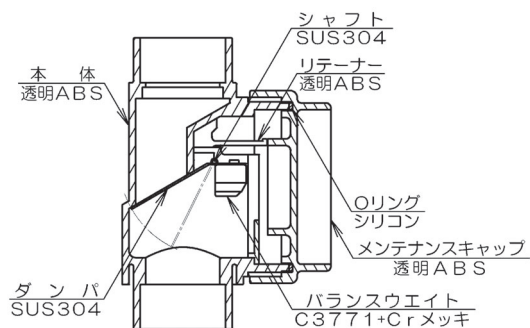
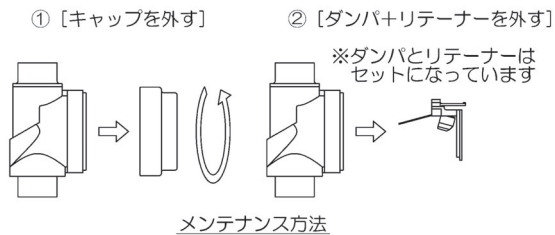


ウォーターベスト 塩ビ管 中間用KWSシリーズ取付要領



- ① KWS 25 (VP 25用) ④ KWS 50 (VP・VU 50用)
- ② KWS 30 (VP 30用) ⑤ KWS 65 (VP・VU 65用)
- ③ KWS 40 (VP・VU 40用) ⑥ KWS 75 (VP・VU 75用)

- 本品は縦配水管（塩ビ管）の中間に取り付ける商品です。
- 取り付け時はキャップが前面に来るよう設置して下さい。清掃がし易くなります。
- 塩ビ管をウォーターベスト本体に差し込んで接続します。
- 接続する際、必ず塩ビ管用の接着剤（エスロン等）を使用して下さい。（ウォーターベストの受口に塩ビ管が突き当たるまで差し込み、接着剤が硬化するまで保持して下さい。）
- 接着剤が本体内部に流れ込まないように注意して下さい。
- 設置後にキャップが強く締まっている事を確認して下さい。
- メンテナンスの際、キャップを反時計方向に回転して外して下さい。
- この時、本体を押さえて配管に力が加わらないように注意して下さい。（本体割れの原因となります。）
- ダンパ+リテーナーのつまみを引き上げてダンパを取り出し、清掃して下さい。
- 本体内部に蓄積した水垢、ゴミをブラシ等で清掃して下さい。
- 止水用Oリングを清掃して下さい。
- 清掃が終わりましたら、ダンパ、止水用Oリングを元に戻して本体を押さえながらキャップを締めて下さい。（必ず最後までキャップを締め込んだ事を確認して下さい。）
- 配管、本体に異常がないことを確認して下さい。



ウォーターベスト 警告・注意事項

- ⊘ 本品はメンテナンス（点検・清掃）を必要とします。周囲にメンテナンススペースを取って下さい。
- ⊘ 本品は樹脂製です。火のそば、衝撃を受ける場所、歪が掛かる場所での保存、使用はできません。樹脂に有害な化学薬品が流入する環境下では使用できません。
- ⊘ 本品は完全に液体、気体を封じる物ではありません。使用に際し下流から有害な液体、気体の発生場所での使用はできません。
- ⊘ 本品に繰り返し熱衝撃を与えないで下さい。配管部材との熱膨張差により破損する可能性があります。
- ⊘ 本品に固体及び粘性の高い物質を流さないで下さい。動作不良を起す原因になります。
- ⊘ 水没した状況での使用はできません。
- ⊘ 本品を改造しての使用はしないで下さい。
- ⊘ 本品に接着剤や塗料の付着及び周囲の物が干渉しない様に取り付けて下さい。作動しない可能性があります。
- ⊘ 空調機ドレン排水に使用する場合は各空調機ごとに個々に取り付けて下さい。
- ⊘ 空調機等静圧を有する機器のドレン排水に使用する場合はウォーターベストのダンパ先端からドレンパン底面間に封水高さ([FAN全静圧 ÷ 9.8] + 20mm以上)を取って下さい。
- ⊘ KW、KWA、KWY、KWC、KWS、KWA Sシリーズ(中間取り付けタイプ：口径25～50)の耐熱温度は70℃です。
- ⊘ 空調用結露防止層付ドレン配管を直接接続しないで下さい。
- ⊘ 空調用結露防止層付ドレン配管に接続する際、空調用結露防止層付ドレン配管とウォーターベストの口径をあわせて、管メーカー製の媒介継手をご使用下さい。
- ⚠ 本品に付着物が発見された時には、速やかに清掃し付着物を除去して下さい。
- ⚠ 連続した排水に使用した場合、臭気・ガス等が逆流する事があります。
- ⚠ 接続方向が決まっておりますので、上流側・下流側を正しい向きに接続して下さい。
- ⚠ 取り付けに際し、KWY、KWCシリーズ以外は垂直に取り付けて下さい。傾けた状態、横向きに取り付ける事はできません。
- ⚠ KW、KWA、KWS、KWA Sシリーズを取り付ける場合、上下配管のずれは±1mm以下で配管して下さい。
- ⚠ 空調機等のドレン排水に使用する場合に雑排水桝、汚水桝等に直接排水すると臭気・ガスが上がる事が有りますので間接排水を推奨します。
- ⚠ 中間取り付けタイプは取り付けに際し前後に配管支持を設けて下さい。
- ⚠ 長時間使用しない場合はダンパの作動を点検確認して下さい。
- ⚠ 本品の清掃の際、ダンパの可動部及びシャフト可動部等を曲げないで下さい。