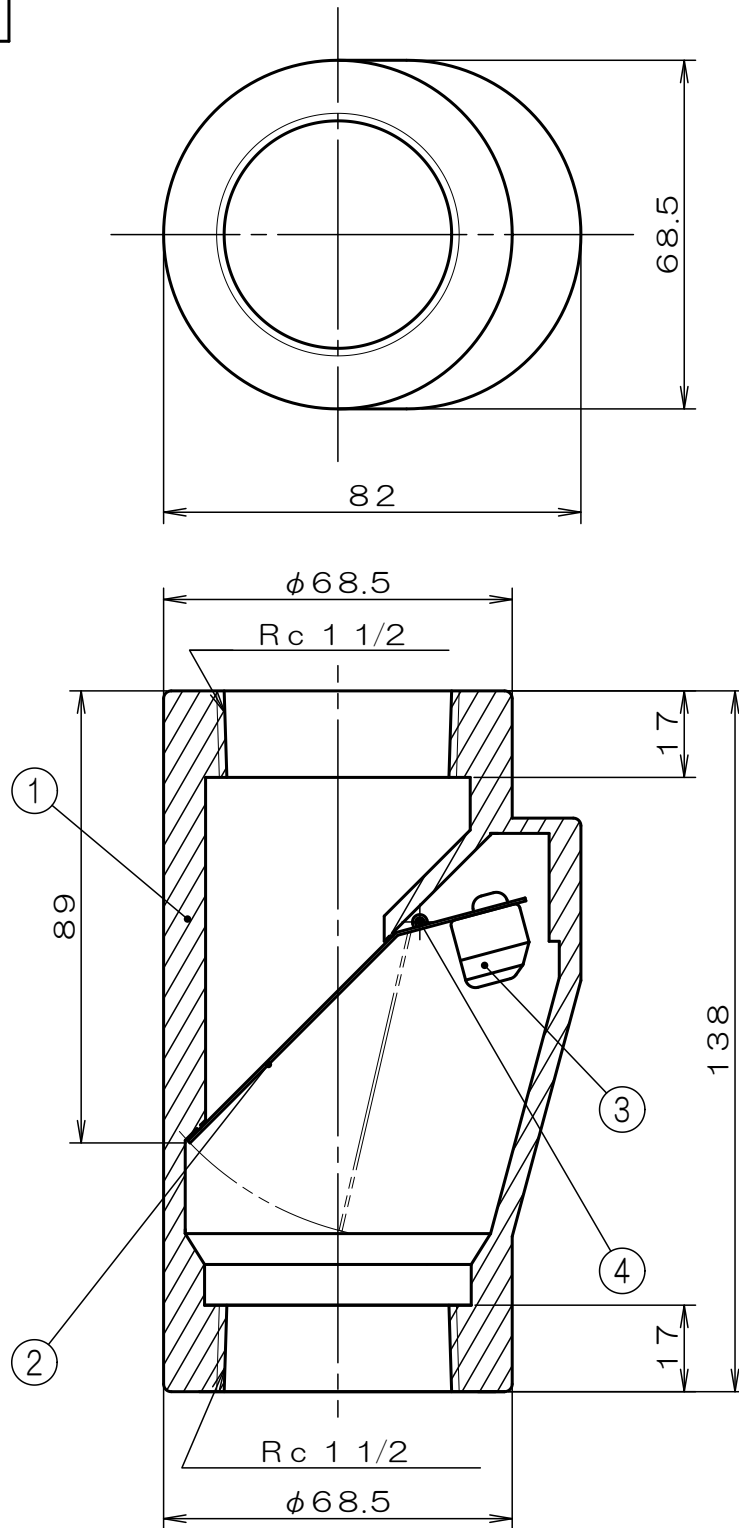


垂直取付専用



4	シャフト	SUS316	
3	バランスウェイト	C3771	クロームメッキ
2	ダンパ	SUS316	
1	本体	PSU樹脂	透明
符号	部品名称	材質	処理
単位: mm		尺度: None	3 画法

※本品は、定期的なメンテナンスを必要とします。  
 ※耐熱温度は140℃です。  
 ※本品は必ず手締めで取り付けてください。



名称	ウォーターベスト
商品記号	KWT40耐熱・耐薬品仕様
図面番号	G7072220