

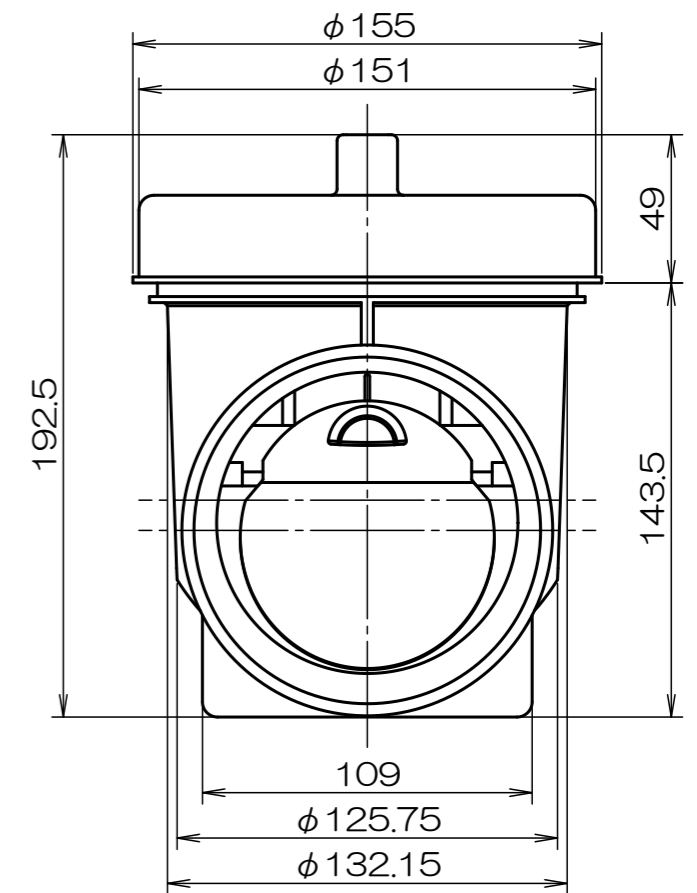
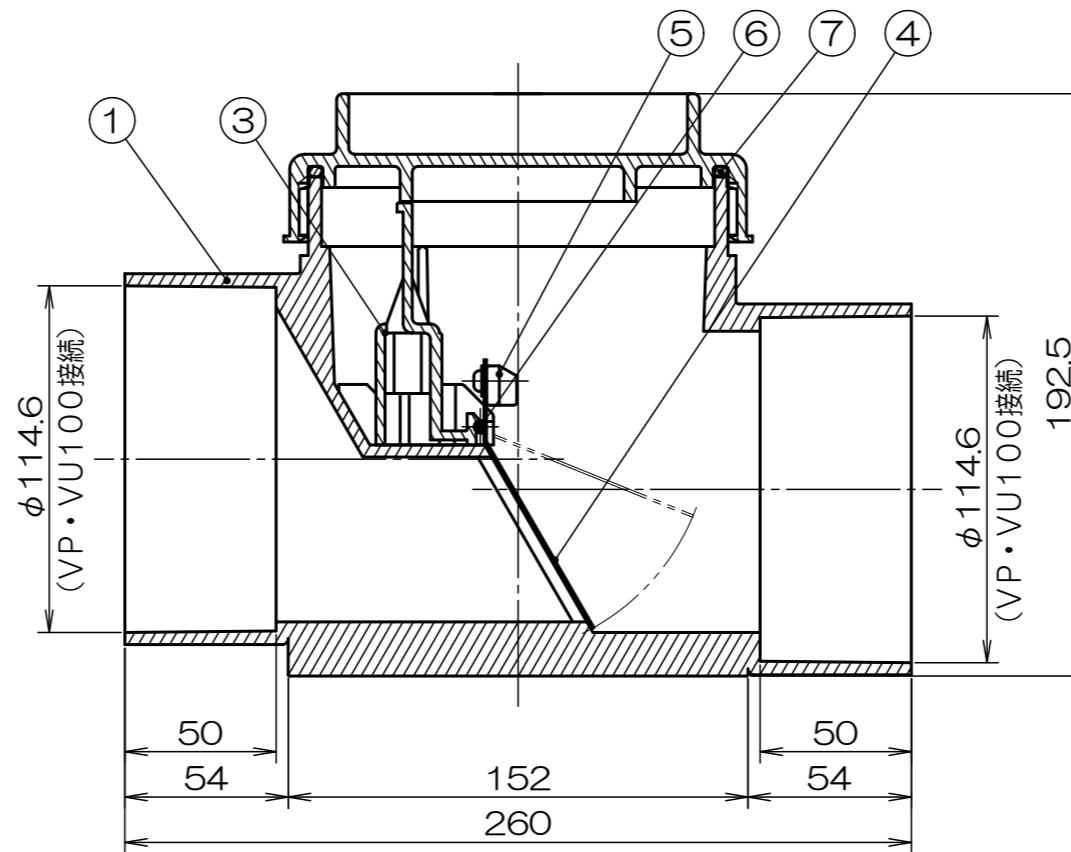
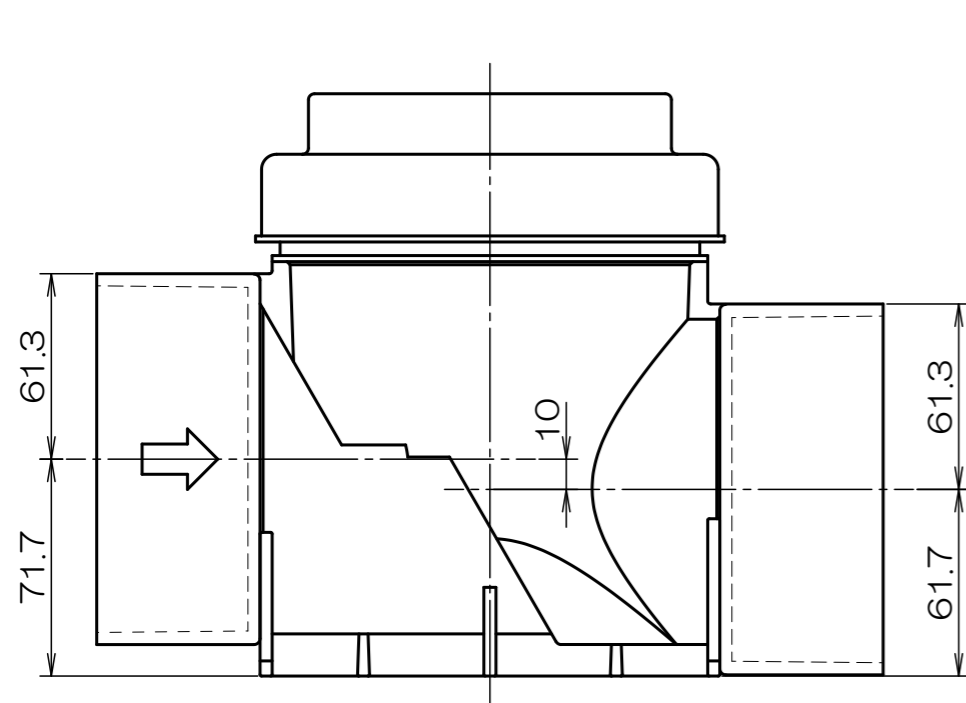
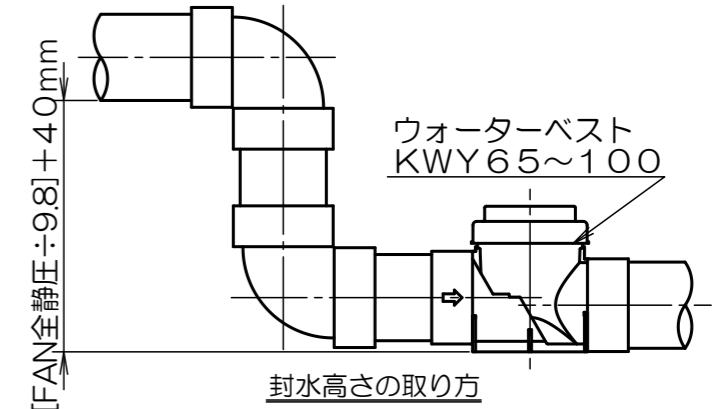
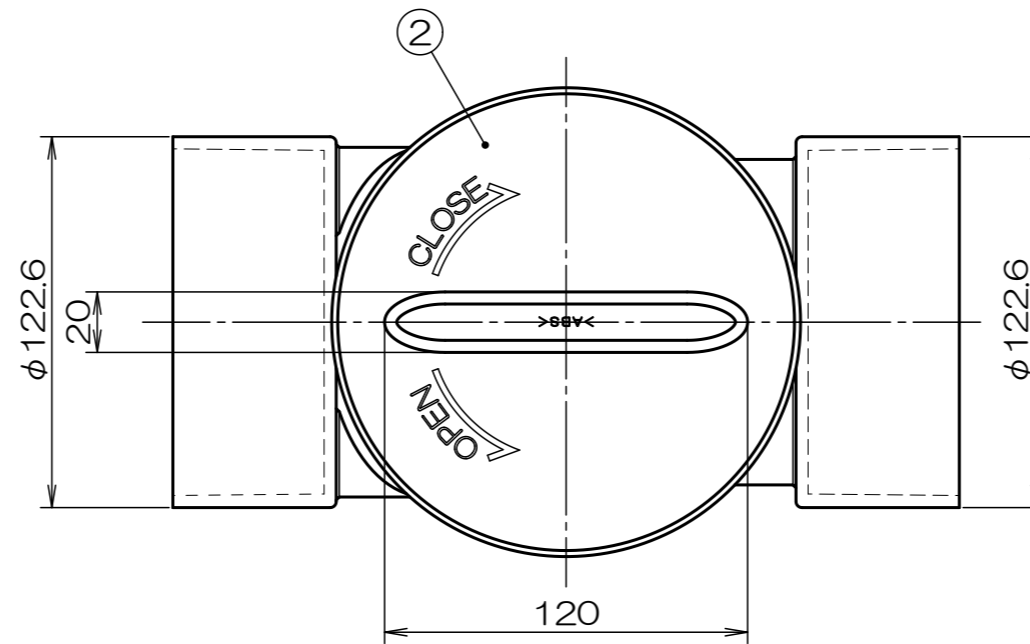
水平取付専用

※本品はメンテナンスを必要とします

※メンテナンスキャップを取り外して
ダンパリテーナーを引き出す事により
ダンパが取り出されて清掃が出来ます

※耐熱温度は70℃です。

※AHU等で引圧が掛かる場合には
下図の様に縦配管で本体底面より
[FANの全静圧÷9.8]+40mmの
封水高さを取って下さい



5	バランスウェイト	C3771	Crメッキ	9			
4	ダンパ	SUS304	t=0.8	8			
3	リテーナー	ABS透明		7	Oリング	シリコン	
2	メンテナンスキャップ	ABS透明		6	シャフト	SUS304	
1	本体	ABS透明			符号	部品名称	材質
符号	部品名称	材質	備考	単位:mm	尺度:None	3	画法



名称	ウォーターベスト
商品記号	KWY100 (横引き配管用)
図面番号	G7081160