

水平取付専用

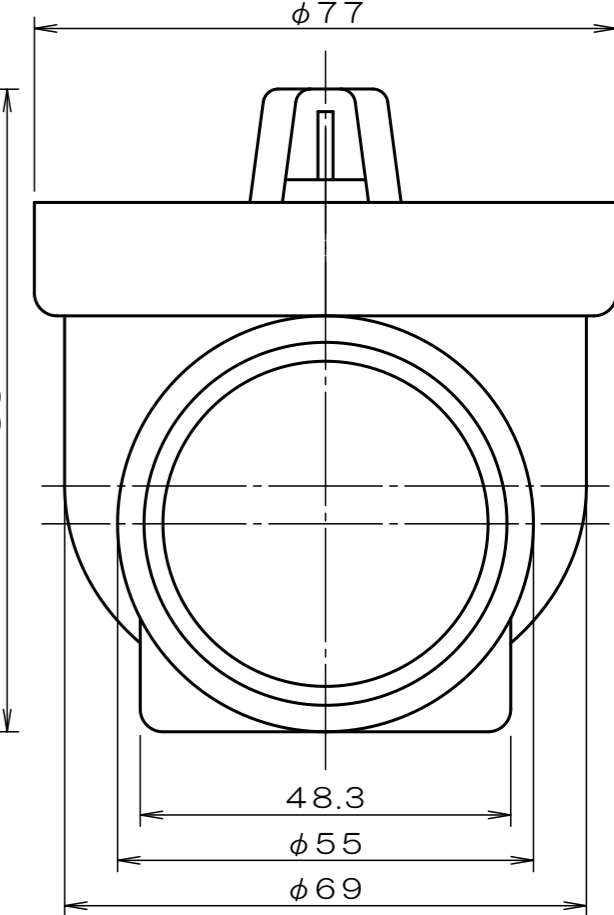
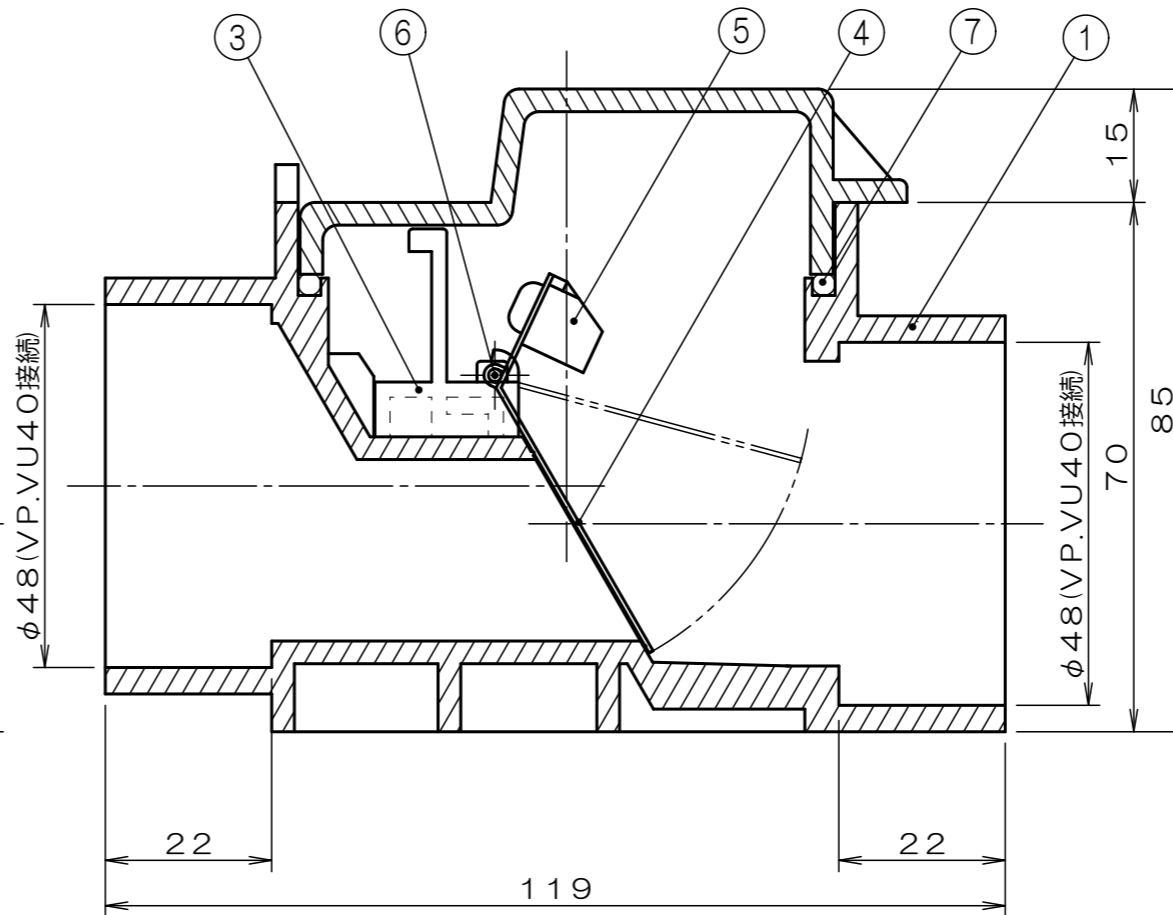
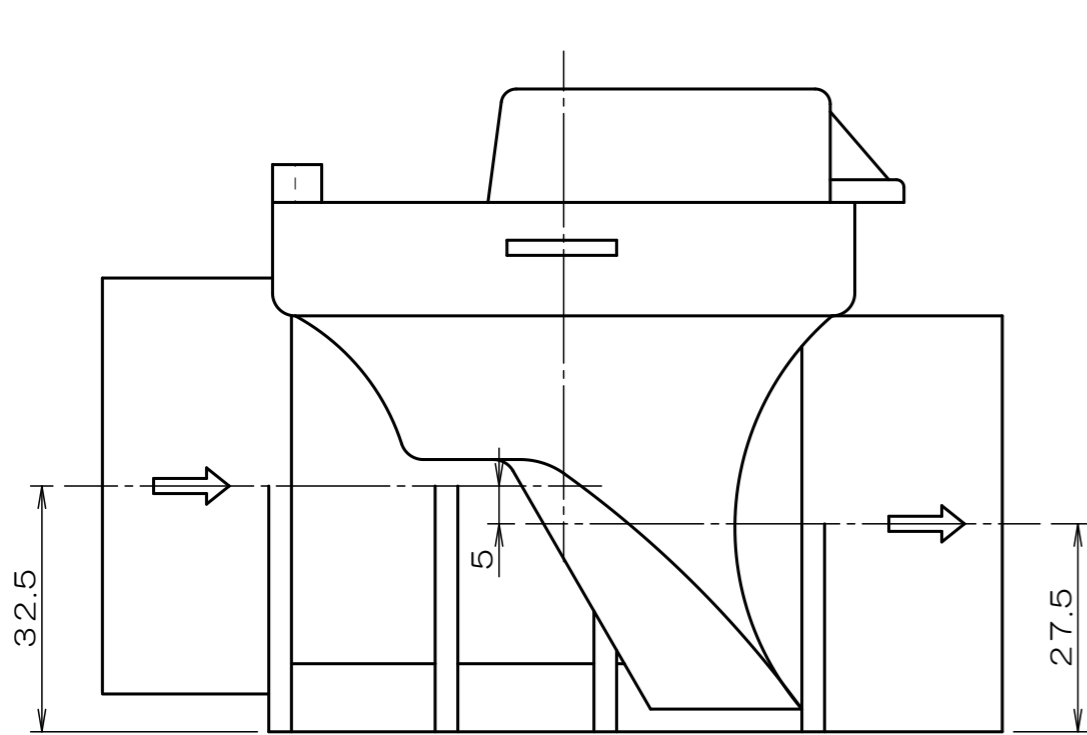
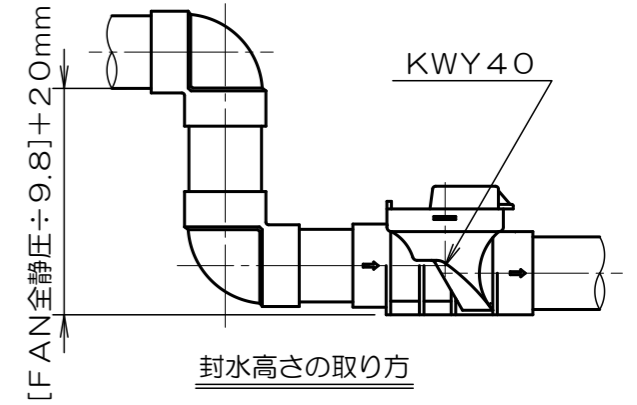
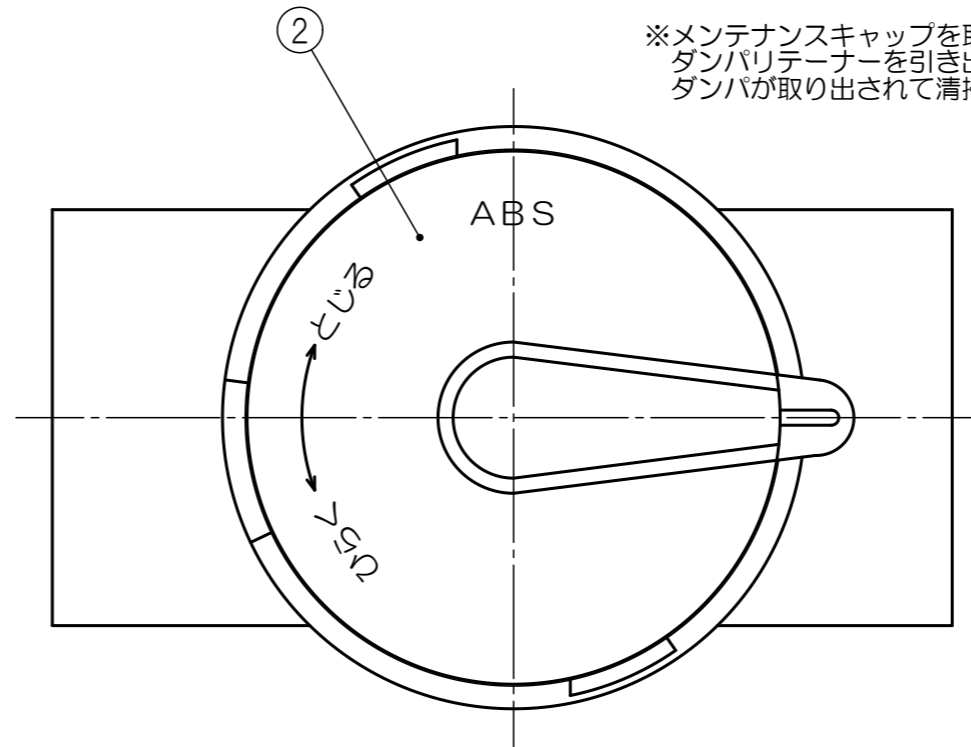
※本品はメンテナンスを必要とします

※メンテナンスキャップを取り外して
ダンパリテーナーを引き出す事により
ダンパが取り出されて清掃が出来ます

※耐熱温度は70℃です

※本品を接続した配管では満水試験や
耐圧試験を行わないで下さい
水漏れを起こす恐れがあります

※AHU等で負圧が掛かる場合には
下図の様に縦配管で本体底面より、
[FAN全静圧÷9.8]+20mmの
封水高さを取って下さい



4	ダンパ	SUS304		7	Oリング	シリコン	
3	リテーナー	ABS樹脂		6	シャフト	SUS304	
2	メンテナンスキャップ	ABS樹脂		5	バランスウエイト	C3771	クロームメッキ
1	本体	ABS樹脂		符号	部品名称	材質	処理
符号	部品名称	材質	処理	単位:mm	尺度:None	3	画法

TOEI KOGYO

名称	ウォーターベスト
商品記号	KWY40 (横引き配管用)
図面番号	G7072200