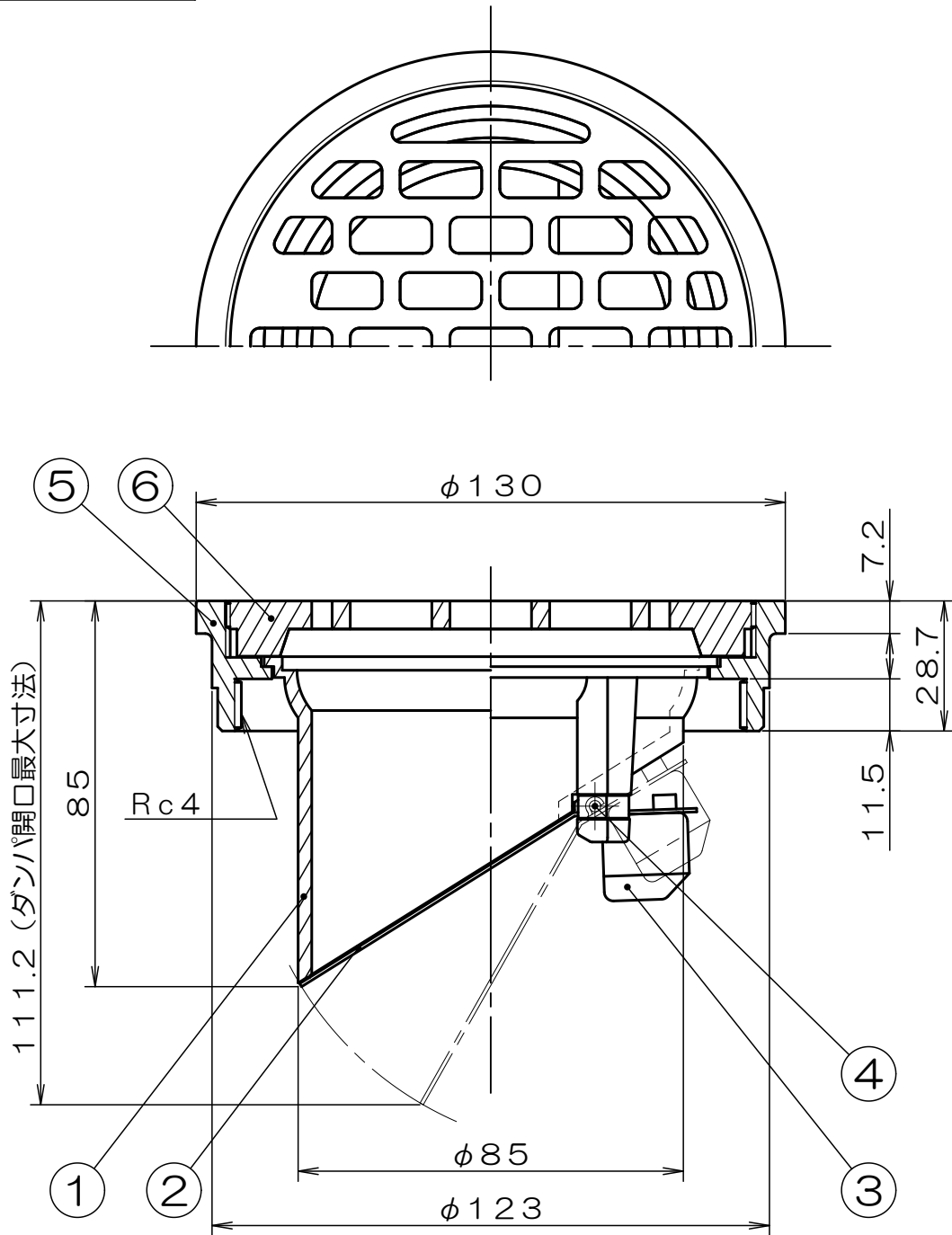


垂直取付専用



※本品は、定期的なメンテナンスを必要とします。
 ※耐熱温度は90℃です。

3	バランスウェイト	C3771		6	目 皿	CAC202	ニッケルクロームメッキ
2	ダ ン パ	SUS304		5	目 皿 枠	CAC202	ニッケルクロームメッキ
1	本 体	ABS樹脂	クロームメッキ	4	シャフト	SUS304	
符号	部 品 名 称	材 質	処 理	符号	部 品 名 称	材 質	処 理
単位: mm		尺度: None		3 画 法			



名 称	ウ ォ ー タ ー ベ ス ト
商品記号	MB100
図面番号	G7071800