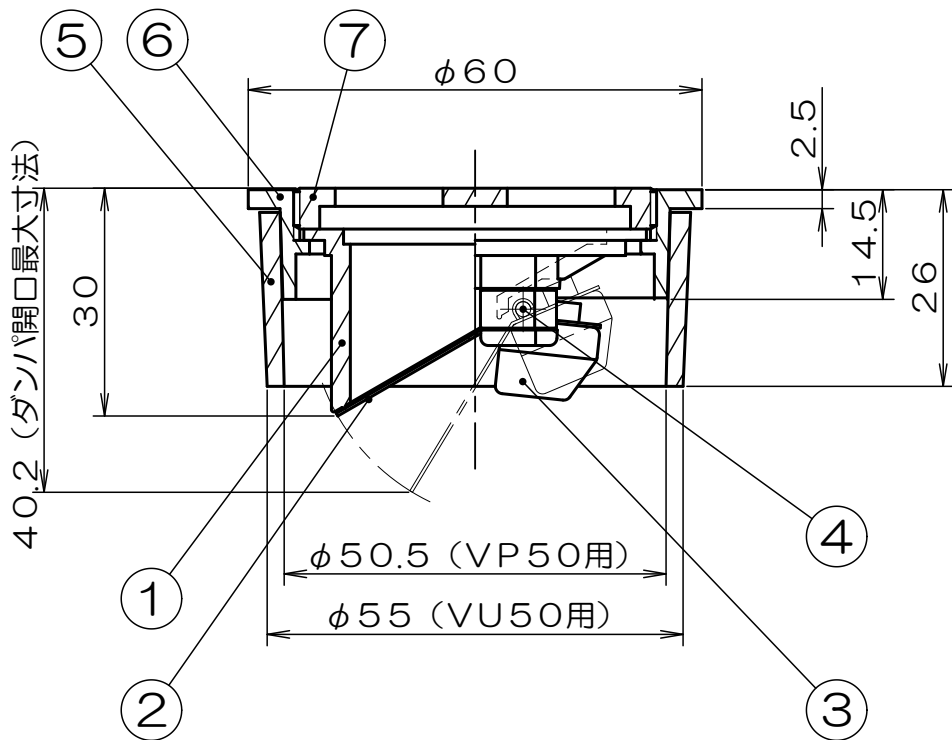
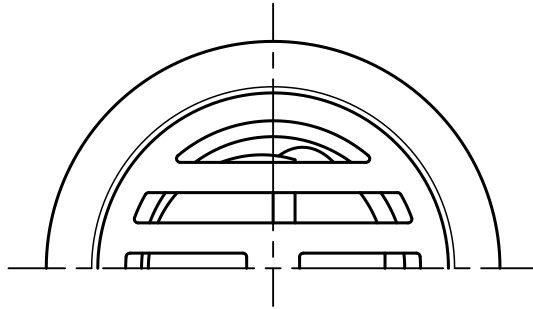


垂直取付専用



※本品は、定期的なメンテナンスを必要とします。
 ※耐熱温度は90℃です。
 ※VU管用アタッチメントリングを使用した場合の耐熱温度は60℃になります。

3	バランスウェイト	C3771		7	目 皿	CAC202	ニッケルクロームメッキ
2	ダンパ	SUS304		6	目 皿 枠	CAC202	ニッケルクロームメッキ
1	本 体	ABS樹脂	クロームメッキ	5	アタッチメントリング	PVC樹脂	
符号	部 品 名 称	材 質	処 理	4	シャフト	SUS304	
単位：mm		尺度：None		3 画 法		符号 部 品 名 称 材 質 処 理	



名 称	ウ ォ ー タ ー ベ ス ト
商品記号	MP50
図面番号	G7071910