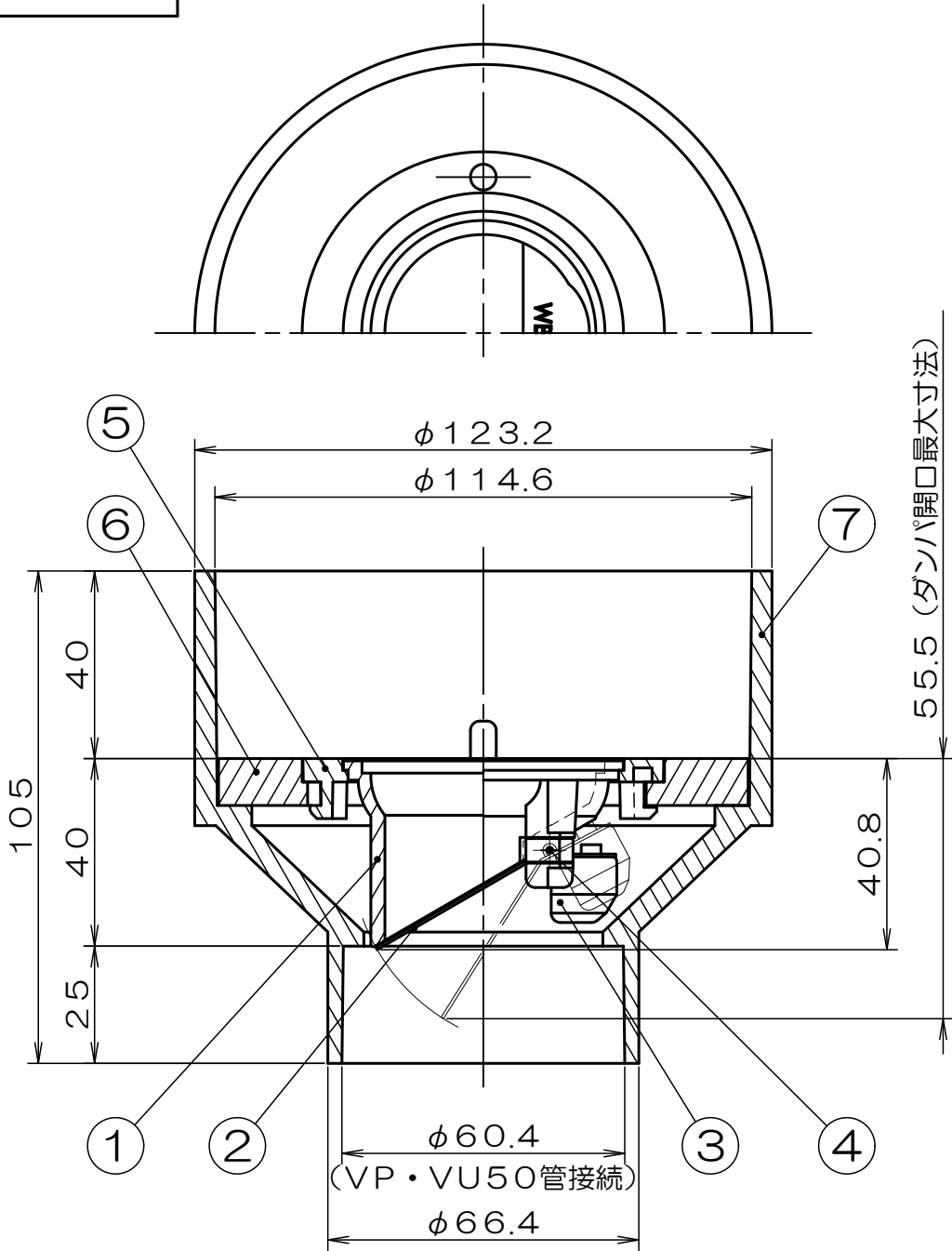


垂直取付専用



7	100X50インクリーザ	PVC樹脂	グレー
6	ベースリング	PVC樹脂	グレー
5	固定リング	ABS樹脂	グレー
4	シャフト	SUS304	
3	バランスウエイト	C3771	
2	ダンパ	SUS304	
1	本体	ABS樹脂	クロームメッキ
符号	部品名称	材質	処理
単位: mm		尺度: None	3 画法

※本品は、定期的なメンテナンスを必要とします。
 ※耐熱温度は60℃です。



名称	ウォーターベスト
商品記号	SB100-50
図面番号	G7072070