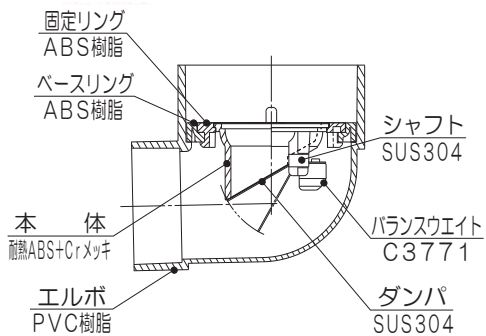
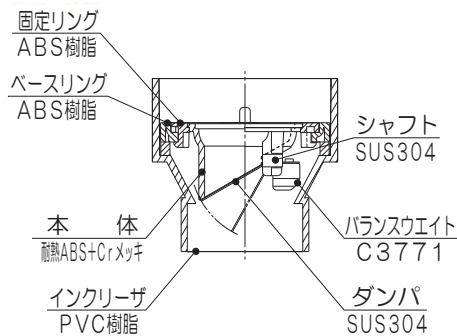


ウォーターベスト 塩ビ管用 SBシリーズ 取付要領



異径エルボ組込シリーズ

品名	接続配管	継手
SB40L	VP/VU40	異径エルボ 75 x 40
SB50L	VP/VU50	異径エルボ 75 x 50

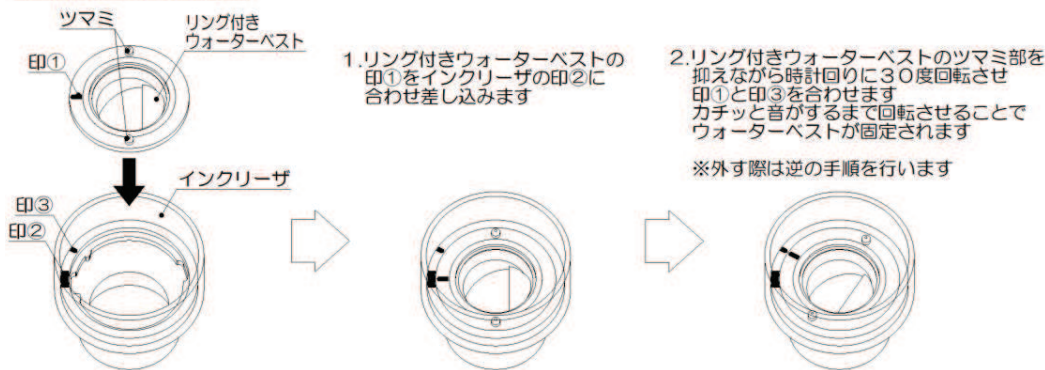


インクリーザ組込シリーズ

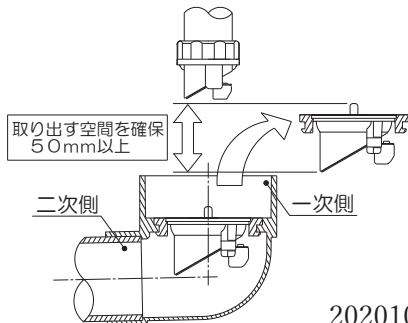
品名	接続配管	継手
SB50S	VP/VU40 VP/VU50	インクリーザ 75 x 50 口径変換ソケット付属 50 x 40
SB100-50	VP/VU50	インクリーザ 100 x 50

- ウォーターベストと異径エルボまたはインクリーザを組み合わせた製品です。間接排水の継手(受け)として使用できます。
- ウォーターベスト部を取り外して、清掃・点検などのメンテナンスを行えます。

SBシリーズ着脱方法



- ウォーターベスト部を取り外す為のスペースを確保した上で設置して下さい。
- 一次側には配管等を接続しないで下さい。
- 接着剤を使用して設置して下さい。異径エルボまたはインクリーザを配管に接着し終えた後にウォーターベストを取り付けて下さい。
- ウォーターベストに接着剤が付着しない様ご注意ください。
- 耐熱温度は60℃です。
- 定期的に清掃・点検を行って下さい。清掃・点検を怠ると、排水が溜まって事故につながる恐れがあります。



202010

ウォーターベスト 警告・注意事項

- ⊘ 本品はメンテナンス(点検・清掃)を必要とします。周囲にメンテナンススペース及び中のウォーターベストが脱着できるスペースを取って下さい。
 - ⊘ 本品は樹脂製です。火のそば、衝撃を受ける場所、歪が掛かる場所での保存、使用はできません。樹脂に有害な化学薬品が流入する環境下では使用できません。
 - ⊘ 本品は完全に液体、気体を封じる物ではありません。使用に際し下流から有害な液体・気体の発生場所での使用はできません。
 - ⊘ 本品に繰り返して熱衝撃を与えないで下さい。配管部材との熱膨張差により破損する可能性があります。
 - ⊘ 本品に固体及び粘性の高い物質を流さないで下さい。動作不良を起す原因になります。
 - ⊘ 水没した状況での使用はできません。
 - ⊘ 本品を改造しての使用はしないで下さい。
 - ⊘ 本品に接着剤や塗料の付着及び周囲の物が干渉しない様に取り付けて下さい。作動しない可能性があります。
 - ⊘ S Bシリーズの耐熱温度60℃です。
 - ⊘ 空調ドレン用結露防止層付硬質塩ビ管(ACドレン管等)を直接接続しないで下さい。
 - ⊘ 空調ドレン用結露防止層付硬質塩ビ管に接続する際は空調ドレン用結露防止層付硬質塩ビ管とウォーターベストの口径をあわせて、管メーカー製の媒介継手をご使用下さい。
 - ⊘ 本品の二次側に封水トラップを接続しないで下さい。ダブルトラップとなり排水障害を起すことがあります。
- ⚠ 本品に付着物が発見された時には、速やかに清掃し付着物を除去して下さい。
 - ⚠ 連続した排水に使用した場合、臭気・ガス等が逆流する事があります。
 - ⚠ 接続方向が決まっておりますので、上流側・下流側を正しい向きに接続して下さい。
 - ⚠ 取り付けに際し、K W Yシリーズ以外は垂直に取り付けて下さい。傾けた状態、横向きに取り付けることはできません。
 - ⚠ 長時間使用しない場合はダンパの作動を点検確認して下さい。
 - ⚠ 本品の清掃の際、ダンパの可動部及びシャフト可動部等を曲げないで下さい。
 - ⚠ 脱着する際は、ウォーターベストを落下させない様気を付けて下さい。

