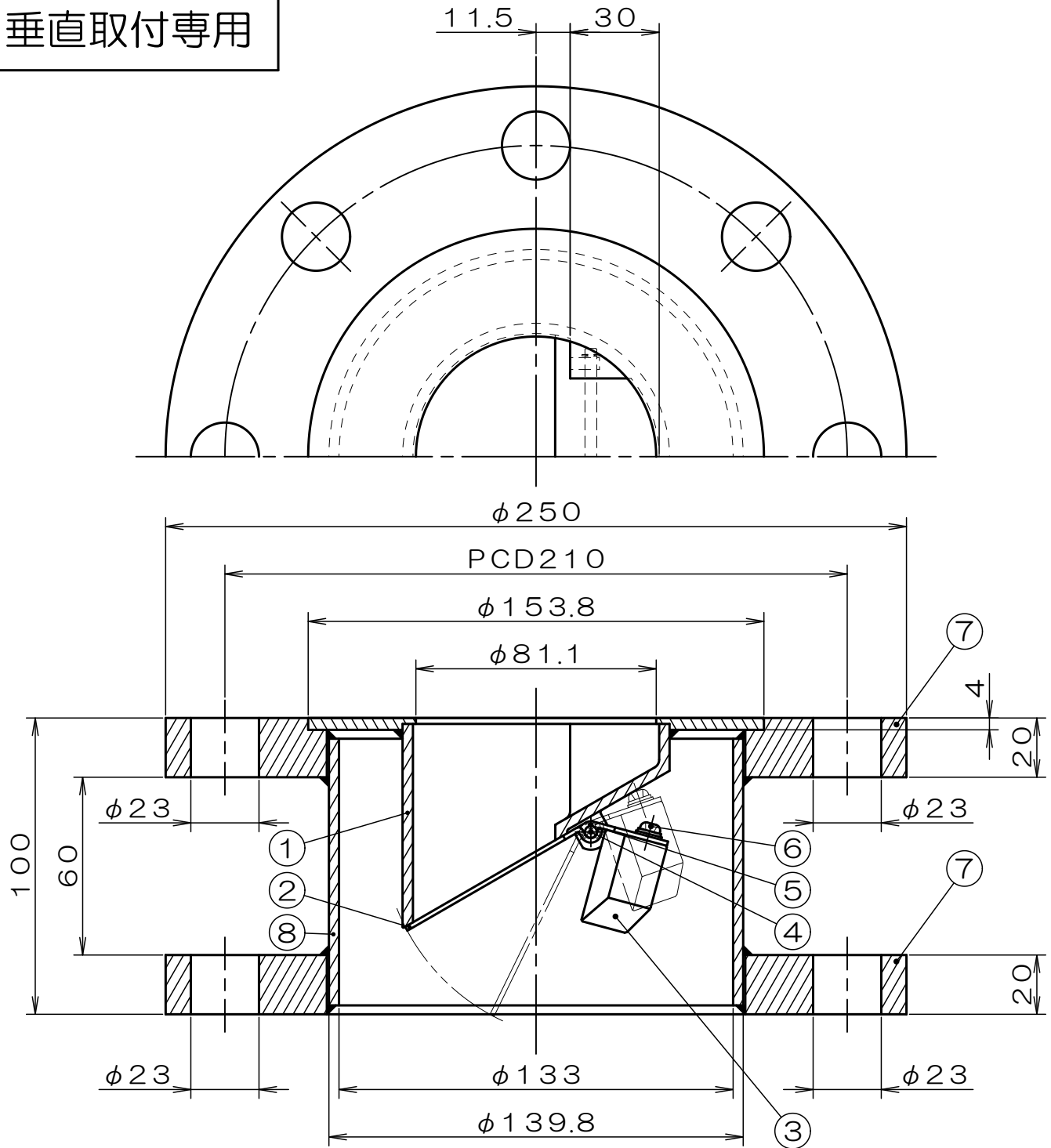


垂直取付専用



8	鋼管125A	SUS304	スケジュール10S
7	フランジ125A	SUS304	SOP FF 10K
6	なべ小ネジ	SUS304	
5	E型止め輪	SUS304	
4	シャフト	SUS304	
3	バランスウエイト	C3604	Crメッキ
2	ダンパ	SUS304	
1	本体	SCS13	
符号	部品名称	材質	備考

- ※本品は、定期的なメンテナンスを必要とします。
- ※ウォーターベスト本体は嵌め込まれているだけの構造になります。
- ※耐熱温度は800℃です。
- ※異種金属配管との接続は電解腐食が発生する為使用できません。
- ※全長は調整可能です。

単位：mm 尺度：None 3 画法



名称	ウォーターベスト
商品名	SUSフランジ125A組込(中間)
図面番号	G7068950