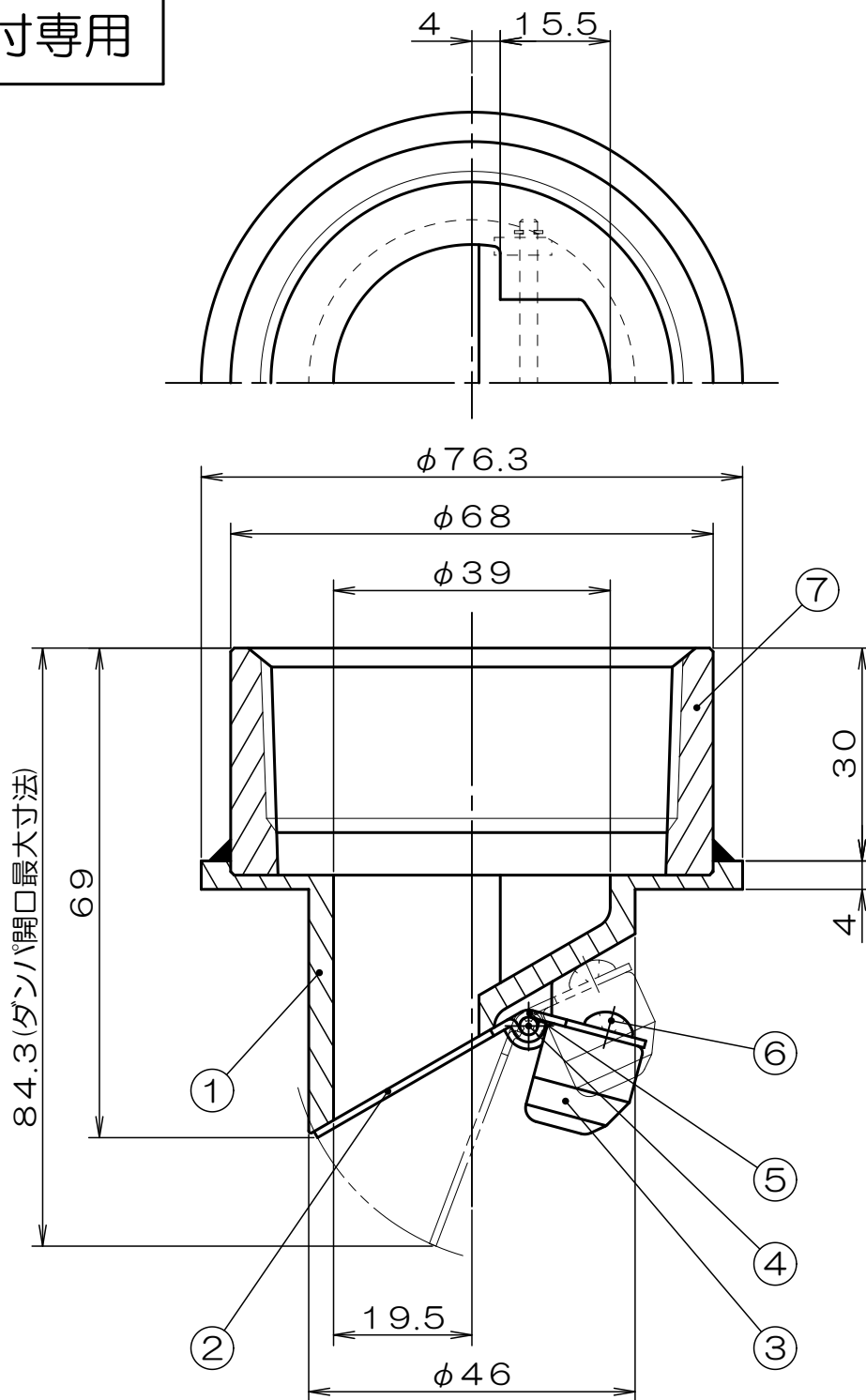


垂直取付専用



7	ハーフパケット50A	SUS304	Rc2
6	なべ小ネジ	SUS304	
5	E型止め輪	SUS304	
4	シャフト	SUS304	
3	バランスウエイト	C3771	Crメッキ
2	ダンパ	SUS304	
1	本体	SCS13	
符号	部品名称	材質	備考
単位: mm		尺度: None	3 画法

※本品は、定期的なメンテナンスを必要とします。
 ※耐熱温度は800℃です。
 ※本品は必ず手締めで取り付けてください。
 ※異種金属配管との接続は電解腐食が発生する為
 使用できません。



名称	ウォーターベスト
商品名	SUSソケット50A組込(管末)
図面番号	G7068610