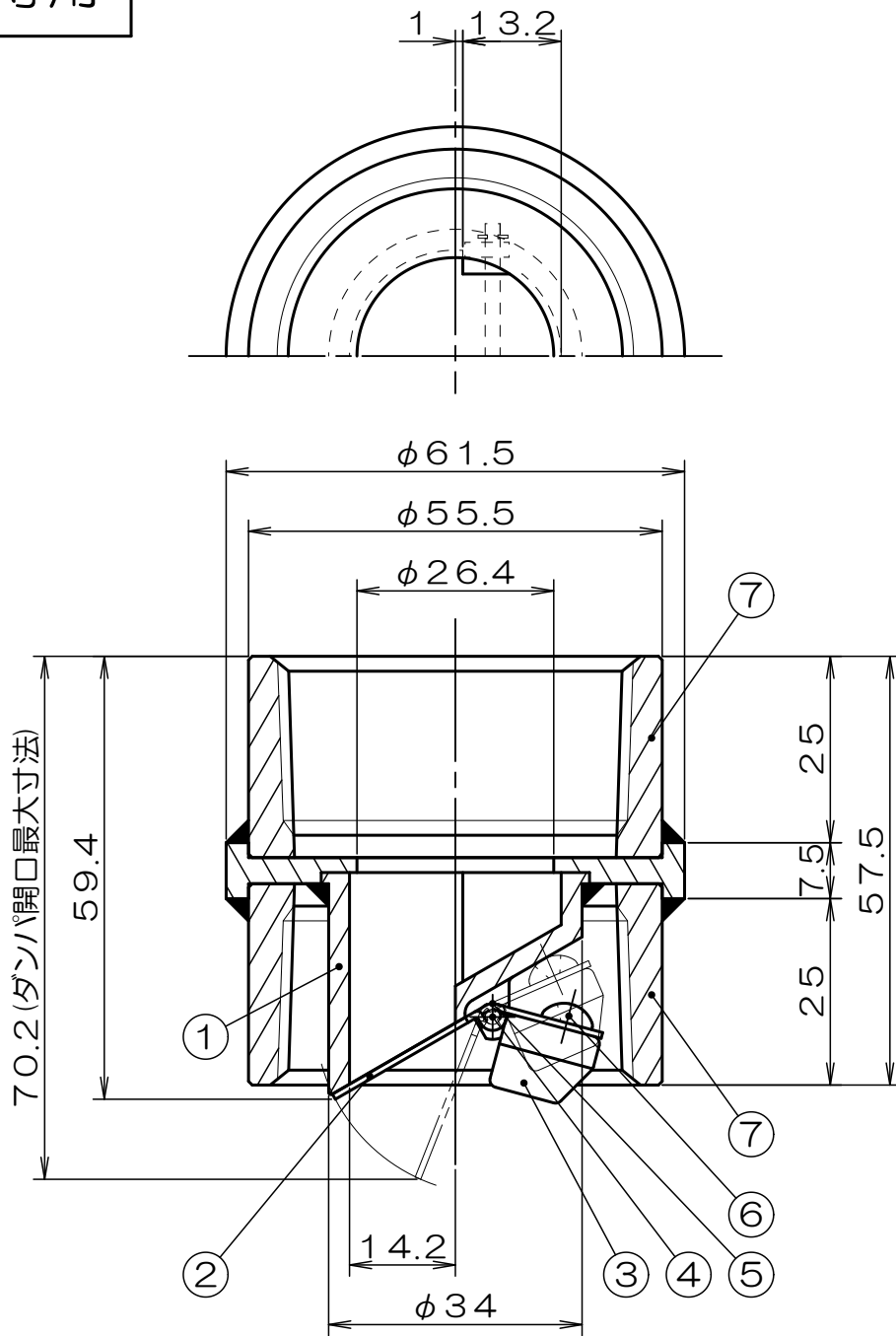


垂直取付専用



7	ハーフェーパケット40A	SUS304	Rc1 1/2
6	なべ小ネジ	SUS304	
5	E型止め輪	SUS304	
4	シャフト	SUS304	
3	バランスウエイト	C3771	Crメッキ
2	ダンパ	SUS304	
1	本体	SCS13	
符号	部品名称	材質	備考
単位: mm		尺度: None	3 画法

※本品は、定期的なメンテナンスを必要とします。

※耐熱温度は800℃です。

※本品は必ず手締めで取り付けてください。

※異種金属配管との接続は電解腐食が発生する為使用できません。



名称	ウォーターベスト
商品名	SUSソケット40A組込(中間)
図面番号	G7068580